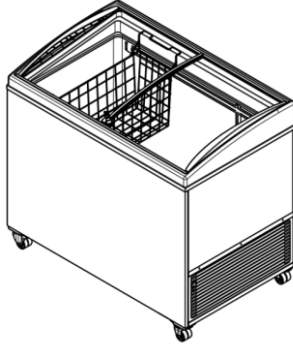
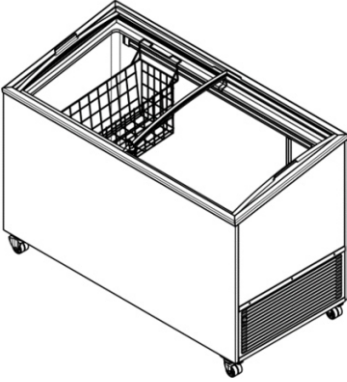


**DONMUŞ GIDA MUHAFAZA DOLABI  
ve DONDURMA DOLABI**

KULLANMA KILAVUZU



Çağrı Merkezi

**444 0 789**



## 1. İÇİNDEKİLER

- 1.Bölüm: İçindekiler
- 2.Bölüm: Giriş
- 3.Bölüm: Donmuş Gıda Muhafaza Dolaplarının Genel Görünüşü ve Teknik Özellikleri
4. Bölüm: Donmuş Gıda Muhafaza Dolaplarının Montajı / İlk Çalıştırma
5. Bölüm: Donmuş Gıda Muhafaza Dolaplarının Kullanılması
6. Bölüm: Cihazınızın Verimli Kullanımı ve Enerji Tasarrufu İçin Dikkat Edilmesi Gereken Hususlar
7. Bölüm: Donmuş Gıda Muhafaza Dolaplarının Temizlik ve Bakım ve Nakliyesi
8. Bölüm: Yetkili Servis Çağırılmadan Önce Yapılması Gerekenler
9. Bölüm: Garanti ve Yetkili Servis Hizmetleri
10. Bölüm: Ürünlerin Uygunluk Standartları
11. Bölüm: Yetkili Servisler
12. Bölüm: Müşteri İletişim Bilgileri
13. Bölüm: Müşteri'nin Seçimlik Hakları

## 2. GİRİŞ

Sahip olduğunuz donmuş muhafaza dolabınızı kullanmaya başlamadan önce kılavuzu dikkatle okumanız size uzun yıllar hizmet edebilmek üzere üretilmiş olan mamulden en yüksek verimi almanızı sağlayacaktır.

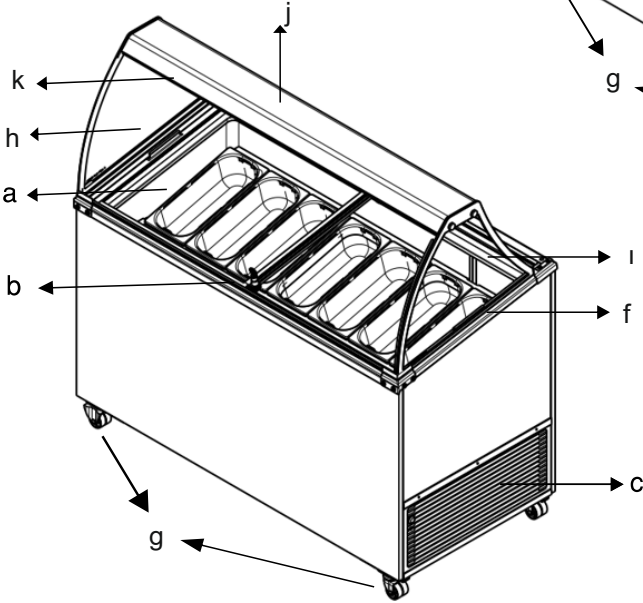
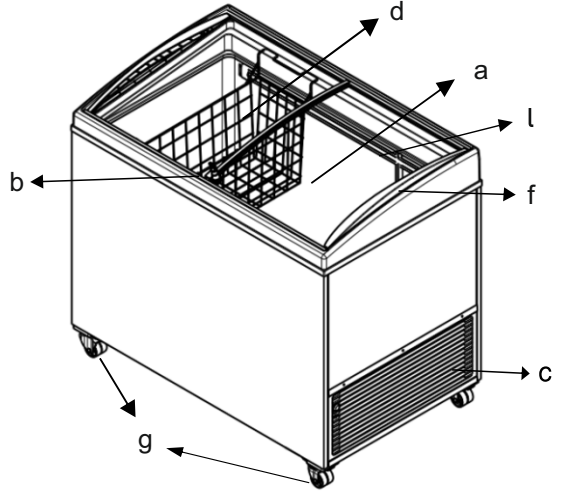
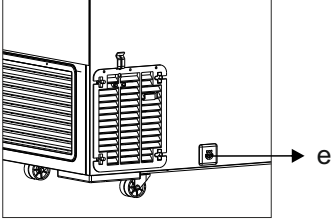
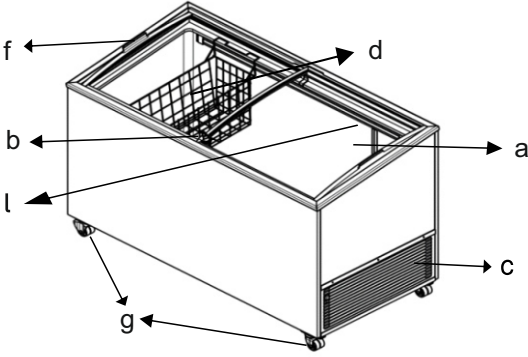
Donmuş muhafaza dolabınızın imalatındaki tüm süreçlerde "**çevre dostu**" teknolojiler kullanılmış ve doğal hayata zarar vermeyen malzeme gazlar tercih edilmiştir.

**Lütfen dolabınızdan en iyi verimi almak ve kullanım hataları yapmamak için öncelikle bu kılavuzu baştan sona kadar dikkatlice okuyunuz.**

Dolabınızı aldığınızda hasarlı olup olmadığını kontrol ediniz. Tespit edilen bir hasar durumunda ise en geç 24 saat içerisinde yetkili satıcınıza başvurunuz.

**Dikkat!** Dolabınızın herhangi bir nakliye işleminden sonra çalıştırılması için en az 2 saat geçmesi gerekmektedir.

### 3. DONMUŞ GIDA MUHAFAZA DOLAPLARININ TEKNİK ÖZELLİKLERİ



- a - Cam Kapak
- b - Kapak Kilidi
- c - Motor Bölümü
- d - Saklama Sepeti
- e - Su Boşaltma Yeri  
(D 152 DFSG Modeli Hariç)
- f - Kapak Tutamağı
- g - Tekerlekler
- h - Ön Bombe veya Düz cam
- l - Yan Cam
- j - Üst Cam
- k - Floresan Taşıma Profili
- \*l - Led (Opsiyonel)

\*Dondurma Teşhir Dolaplarında standarttır.

<b>ALÜMİNYUM ÇERÇEVELİ ÜRÜNLER TEKNİK ÖZELLİKLERİ (EN ISO 22043)</b>	<b>Çalışma Sıcaklığı (°C)</b>	<b>Dış Boyutlar ExBxY (mm)</b>	<b>İç Boyutlar ExBxY (mm)</b>
D 152 DFSG AF / AC	<-18	585x635x890	460x510x560
D 200 DFSG AF / AC	<-18	725x635x890	600x510x560
D 300 DFSG AF / AC	<-18	1015x635x890	890x510x560
D 400 DFSG AF / AC	<-18	1305x635x890	1180x510x560
D 500 DFSG AF / AC	<-18	1555x635x890	1430x510x560
D 200 DFSG FF / FC	<-18	725x635x890	600x510x665
D 300 DFSG FF / FC	<-18	1015x635x890	890x510x665
D 400 DFSG FF / FC	<-18	1305x635x890	1180x510x665
D 500 DFSG FF / FC	<-18	1555x635x890	1430x510x665
D 600 DFSG FF / FC	<-18	2055x635x890	1930x510x665
D 400 DFSG YG FF / FC	<-18	1335x669x925	1180x510x715
D 500 DFSG YG FF / FC	<-18	1585x669x925	1430x510x715
D 600 DFSG YG FF / FC	<-18	2080x669x925	1930x510x715
D 200 DFSG UG FF / FC	<-18	725x635x925	600x510x715
D 300 DFSG UG FF / FC	<-18	1015x635x925	890x510x715
D 400 DFSG UG FF / FC	<-18	1305x635x925	1180x510x715
D 500 DFSG UG FF / FC	<-18	1555x635x925	1430x510x715
D 600 DFSG UG FF / FC	<-18	2055x635x925	1930x510x715

<b>Dondurma Teşhir Dolapları(EN ISO 16838)</b>	<b>Çalışma Sıcaklığı (°C)</b>	<b>Dış Boyutlar ExBxY (mm)</b>	<b>İç Boyutlar ExBxY (mm)</b>
D 400 DFSG AF DONDURMA DOLABI	<-18	1305x635x1255	1180x510x560
D 500 DFSG AF DONDURMA DOLABI	<-18	1555x635x1255	1430x510x560

<b>PLASTİK ÇERÇEVELİ ÜRÜNLER TEKNİK ÖZELLİKLERİ (EN ISO 22043)</b>	<b>Çalışma Sıcaklığı (°C)</b>	<b>Dış Boyutlar ExBxY (mm)</b>	<b>İç Boyutlar ExBxY (mm)</b>
D 200 DFSG AC	<-18	725x635x890	600x510x620
D 300 DFSG AC	<-18	1015x635x890	890x510x620
D 400 DFSG AC	<-18	1305x635x890	1180x510x620
D 500 DFSG AC	<-18	1555x635x890	1430x510x620

Yukarıdaki tabloda belirtilen değerler standart ürünlere göre verilmiş olup opsiyonel özelliklere göre değişiklik gösterebilir. İklim Sınıfı, Enerji Tüketimi, Güç, Voltaj/Frekans bilgileri için lütfen dondurucunuzun arkasında bulunan tip etiketine bakınız. Tip etiketi örneği için kılavuzunuzun arka sayfasına bakınız.

## Dondurma ve Dondurulmuş Gıda Dolapları İçin İklim Sınıfları (TS EN ISO 22043)

İklim Sınıfı Aralığı	Minimum Sıcaklık ve Bağıl Nem	Maksimum Sıcaklık ve Bağıl Nem
A	+16°C, 80%	30°C, 55%
B	+16°C, 80%	35°C, 75%
C	+16°C, 80%	40°C, 40%

## Dondurma Teşhir Dolapları İçin İklim Sınıfı Tablosu (TS EN ISO 16838)

İklim Sınıfı Aralığı	Termometre Sıcaklığı °C	Bağıl Nem %	Çiy Noktası °C	Havadaki Su Buharı Kütlesi g/kg
0	20	50	9,3	7,3
1	16	80	12,6	9,1
8	24	55	14,4	10,2
2	22	65	15,2	10,8
3	25	60	16,7	12,0
4	30	55	20,0	14,8
6	27	70	21,1	15,8
5	40	40	23,9	18,8
7	35	75	30,0	27,3

**NOT** Kuru havadaki su buharı kütlesi, dondurma teşhir dolaplarının performansını ve enerji tüketimini etkileyen ana noktalardan biridir. Bu nedenle tabloda iklim sınıfının sıralaması, su buharı kütlesi sütununa dayanmaktadır.

## 4. DONMUŞ GIDA MUHAFAZA DOLAPLARININ MONTAJI / İLK ÇALIŞTIRMA

Donmuş Gıda Muhafaza Dolaplarından iyi bir verim almak için arka bölgede hava sirkülasyonu şarttır. Donmuş Gıda Muhafaza Dolabınızı arkaya doğru iterek yerleştiriniz. Donmuş Gıda Muhafaza Dolaplarının yan ve arka tarafından en az 10 cm boşluk bırakılmalıdır. Daha sonra fişi prize takınız.

## 5. DONMUŞ MUHAFAZA DOLABININ KULLANILMASI

### **Kontrol Panosu:**

Kontrol panosu üzerinde bulunan;

### **Aydınlatma Anahtarı (Opsiyonel) :**

- Aydınlatma anahtarı, iç aydınaltmaları açıp kapatmada kullanılır.
- Dondurma teşhir ürünlerde standart olarak dış gövde arkada bulunmaktadır.



### **Termostat Ayarının Yapılması:**

Motor Bölümünde bulunan termostat düğmesi dışarıdan görünmemektedir. Termostatın konumu fabrika çıkışında ayarlanmıştır. Termostat ayarıyla oynamayınız. Termostat ayarını değiştirmek istediğinizde en yakın yetkili servise başvurunuz.

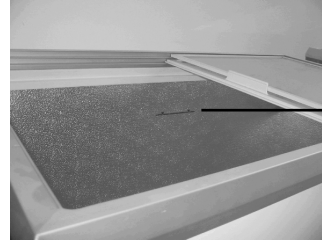
### **Paketleme:**

Ambalaj malzemeleri (Plastik veya alüminyum folyo) gıda maddelerini içerde hava kalmayacak şekilde sıkıca sarmalıdır. Kapaksız kapların ağız çift kat folyo ile sarılarak etrafına lastik geçirilmelidir. Sıvı ve macun halindeki yiyecekler donma esnasında 1 /10 genişliklerinden hiç bir zaman kabın ağızına kadar doldurulmamalıdır. Dondurulacak paketler etiketlenmelidir. Bu amaçla kendinden yapışkanlı etiketler kullanılabilir. Etiketlere gıda maddelerinin dondurma tarihi, miktarı, son kullanım tarihi ve maksimum saklama süresi yazılmalıdır.

### **Gıdaların Yerleştirilmesi:**

Gıdaları gruplara ayırınız. Daha sonra kullanacağınız gıdaları alt kısma, önce kullanacaklarınızı ise üst kısma yerleştiriniz.

Ürün performansından maksimum faydayı alabilmek ve sağlıklı gıda muhafazası için üst kapak ile yiyecek paketleri arasında yeterli boşluk olmalıdır. Bu nedenle dolap içerisinde işaretlenen maksimum yükleme çizgisini aşmayınız.



Maksimum  
Yükleme  
Çizgisi

### **Dikkat Edilmesi Gereken Kurallar:**

Gıda maddeleri ailenin günlük veya öğünlük ihtiyacına göre porsiyonlara ayrılmalıdır. Gıda maddeleri kısa süre saklanacak olsa dahi kurumalarını önlemek için hava geçirmeyecek şekilde paketlenmelidir.

Paketlemede kullanılan malzemeler soğuğa, neme, yırtılmaya, kokuya, yağa ve aside karşı dayanıklı olup hava geçirmemelidir. Ayrıca iyi kapanmalı, kullanışlı ve muhafaza dolaplarında kullanılmaya elverişli malzemeden olmalıdır. Yalnızca paketli gıdalar muhafaza edilmelidir.

## **6. CİHAZINIZIN VERİMLİ KULLANIMI VE ENERJİ TASARRUFU İÇİN DİKKAT EDİLMESİ GEREKEN HUSUSLAR**

- Ürününüzü tip etiketinde belirtilen iklim sınıfına uygun ortam sıcaklığında çalıştırınız.
- Ürününüzü ısıtıcı kaynakların bulunduğu yerden en az 1 metre uzak bir yere yerleştiriniz.
- Ürününüzün kapısını uzun süreli açık bırakmayınız.
- Ürününüz ile duvar arasında en az 10 cm 'lik mesafe bırakınız. Aksi durumda ısı alışverişini iyi yapamayacağı için ürünün performansı düşerek daha fazla enerji harcanmasına neden olacaktır. Ürününüzü güneş ışınlarına doğrudan maruz kalmayacak şekilde yerleştiriniz.
- Ürününüzün termostat ayarını kış aylarında düşürünüz.
- Ürününüzün kondanser bakımını / temizliğini mutlaka yaptırınız. Bu işlemin yetkili servisler tarafından gerçekleştirilmesi gerekmektedir.
- Çok yüksek nemli ortamlarda tahliye suyunun taşması tehlikesine karşı soğutucunuzu zemin ve duvarının sudan zarar görmeyecek bir yerde bulundurmaya özen gösteriniz.

- Ürününüzün kondanser bakımını / temizliğini mutlaka yaptırınız. Bu işlemin yetkili servisler tarafından gerçekleştirilmesi gerekmektedir.
- Çok yüksek nemli ortamlarda tahliye suyunun taşması tehlikesine karşı soğutucunuzu zemin ve duvarının sudan zarar görmeyecek bir yerde bulundurmaya özen gösteriniz.
- Cihazınızın içerisine sıcak gıda koymayınız.
- Cihazınızı doğrudan güneş ışığı almayacak bir yere konumlandırınız.
- Cihazınızın soğutma komponentlerinin bulunduğu bölgede meydana gelen ısınmanın dışarı atılması için, cihazınızın arkasında sağında bulunan ızgaraların herhangi bir nesne ile kapatılmaması gerekmektedir. Aksi takdirde cihazınızın soğutma süreci uzar ve enerji tüketimi artar.
- Cihaz içindeki hava sirkülasyonunun daha rahat sağlanması için gıdalarınızı sepetlere/seperatörlere yükleyiniz.
- Cihazın iç duvarları aşırı karlanmış ise bu durum soğutma kapasitesinin düşmesine ve fazladan enerji tüketmesine neden olur. Bu durumda Buz Çözme işlemi yapılmalıdır.
- Cihaz içerisindeki plastik kısımlar hava almadığı takdirde kokuya, neme bağlı küflenmeye ve terlemeye sebep olabilir. Terleme metal kısımlarda korozyona yol açabilir.

## 7. DONMUŞ MUHAFAZA DOLABININ TEMİZLİĞİ , BAKIMI VE NAKLİYESİ

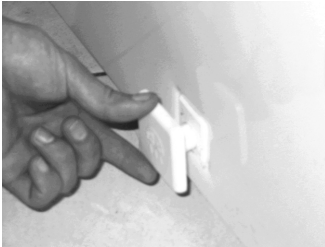
Donmuş Gıda Muhafaza Dolabınızdan daha iyi verim alabilmeniz için yılda en az bir kez bakımını ve temizliğini yapınız.

Temizlik öncesi dolabınızın fişini prizden çıkarınız.

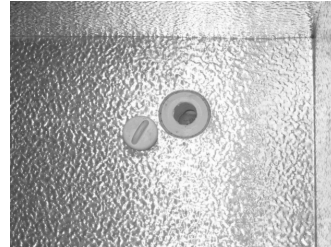
### **Buz çözme:**

Dolabınızın kapağını sık sık açmadığınız ve gıdaları kapalı paketlerde sakladığınız sürece; buz oluşma hızı çok yavaş olacaktır.

Zamanla iç duvarlarda oluşan buz; dolabınızın verimini azaltır. Buz kalınlığı 5-6 mm'ye ulaştığında buzu çözmenizi öneririz. Buz çözme işlemine başlamadan 24 saat önce dolabın ayarını maksimum konuma getiriniz. Böylece; buz çözme ve temizleme süresince gıdalarınız korunacaktır.



Resim A



Resim B

### **Buz çözme işlemi sırasında dolabınızın içinde birikebilecek sıvıyı dışarı atmak için;**

Adım 1 : Dolabınızın içinde bulunan sepeti yukarı doğru çekerek çıkarınız.

Adım 2 : Ön-alt kısımda bulunan dış drenaj tapasını sola doğru 90 (çeyrek tur) çevirerek, 2-3 cm dışa doğru çekiniz ve öylece bırakınız. (Resim A) Tapanın içindeki minik tahliye deliğinden tahliye edilen sıvının tazyikli gelmesi isteniyorsa tapayı yerinden çıkartarak tahliyeyi hızlandırabilirsiniz.

Adım 3 : İç gövde tabanındaki tapayı açınız. (Resim B )

**Dikkat!** Dolabınızın zarar görmemesi için kesinlikle sıcak su, elektrikli ısıtıcı, keskin aletler ve benzeri şeyleri kullanmayınız.



## Cam Kapakların Kilitlenebilleme Özelliği

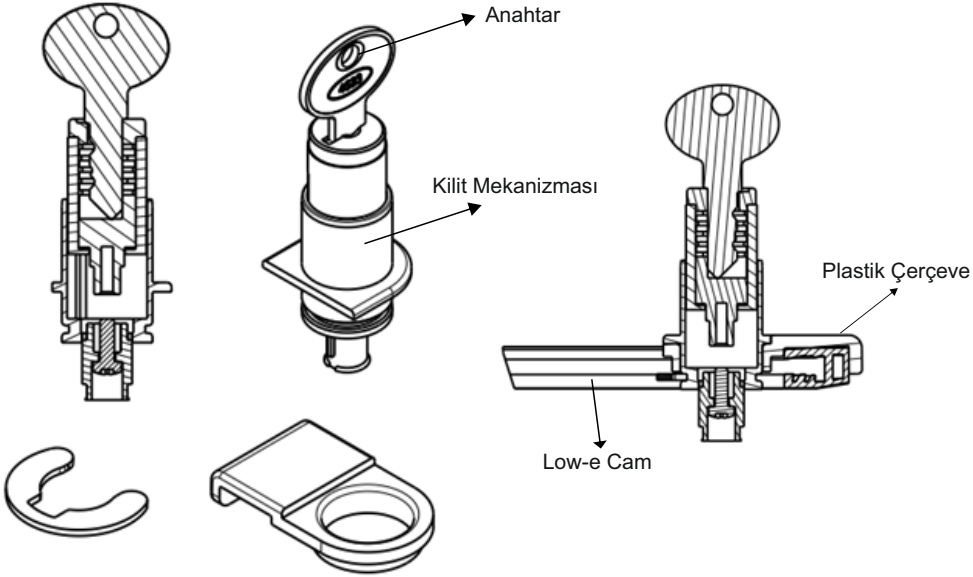
### Kilitleme

- Kilit mekanizmasında iki ayrı dil vardır. Anahtarın kilitten ayrı olduğu durumlarda iki dil arasında 90 açı bulunur. Anahtarınızı kilit mekanizmasındaki anahtar deliğine uygun bir şekilde yerleştirdikten sonra birbirine dik olan dilleri aynı hizaya getirebiliriz.
- Kilit yuvasının plastik kapağını saat yönünde hafifçe döndürerek kilit yuvasını açabilirsiniz.
- Kilitleme işlemi için dolap kapaklarının tamamen kapalı olduğundan emin olunuz. Kilit mekanizması ve anahtarını resimde (Resim E) görüldüğü gibi birlikte kilit yuvasına yerleştiriniz. Anahtarınızı saat yönünde döndürdükten sonra kapaklarınız kilitlenmış olur. Anahtarınız boşa çıkacağından çekerek alabilirsiniz.

### Açma

- Açma işlemi için anahtarınızı kilit mekanizmasına nazikçe yerleştirdikten sonra, saat yönünün tersine doğru hafif bir kuvvetle sonuna kadar döndürünüz. Şayet, kilit fazla döndüğünden yada herhangi bir takılmadan dolayı yuvadan çıkmıyorsa hafifçe sağa sola hareket ettiriniz.
- Anahtar ve kilit mekanizmasını birlikte çekiniz.
- Kapaklarınız açılmış olur.

Anahtarınızı kilit mekanizmasından ayırmamanız tavsiye edilir. Ayrıca hava ve benzeri yabancı madde girişini engellemek için dolabınızın kilitleti olmadığı durumlarda kilit yuvasındaki plastik kapağı döndürerek kilit yuvasını kapatınız.



## **Tatiller / Kullanıma Ara Vermek;**

Kısa bir süre tatile gidecekseniz veya kullanıma ara verecekseniz dondurucunuzun fişini prizden çıkarmayınız.

Uzun süreli bir tatile gidecekseniz veya kullanıma ara verecekseniz dolabınızın fişini prizden çıkarıp içini boşaltınız. Buz çözme işleminden sonra dolabınızın içini bir bezle temizleyip kurulayınız. Dolabınızın koku yapmasını engelleyebilmek için kapağını açık bırakınız.

**Nakliye:** Nakliye esnasında, fişi prizden çıkarınız, buzu çözünüz, iç duvarları ve zemini nemli bir bez ile siliniz, cam kapakları çıkarınız ve normal kullanma konumunda taşıyınız.

**Dikkat:** Dolap izolasyonunda genişleme gazı (C-Pentane) kullanıldığı için gövdenin kullanım dışı bırakılması esnasında bulunduğu ülkenin belirlenmiş olan kurallarına ve yasalarına göre hareket edilme zorunluluğu vardır.

## **8. YETKİLİ SERVİS ÇAĞIRMADAN ÖNCE YAPILMASI GEREKENLER**

### **Kompresör sürekli çalışıyor ise;**

- Ürününüzün tip etiketinde belirtilen ortam sıcaklığında çalıştırıldığından emin olun . Havalandırma ızgarasının temiz olup olmadığını kontrol ediniz. Dolabınızın kapağı sık sık açılıyor ya da uzun süre açık bırakılıyordur.

### **Yeşil şebeke uyarı lambası sönüyor ve dolap çalışmıyor ise;**

- Elektrik kesintisi olup olmadığını ,fişin prize takılı olup olmadığını kontrol ediniz.

### **Dolabınız ses yapıyor ise;**

- Dolabınızın ayaklarının yere tam basıp basmadığını, ürünün konduğu yerleşimin terazide ( düzgün satıhta) olup olmadığını su terazisi ile kontrol ediniz.

### **Soğutucunuz koku yapıyorsa ;**

- Dolabınızı en kısa zamanda temizleyiniz.

- Yoğun nemli ortamlarda kısa süreli terlemeler meydana gelebilir. Dolabınızı mümkün olduğu kadar nemli ortamlardan uzak tutunuz.

### **Dolabınızın çerçevesinde terleme var ise;**

Yukarıda belirtilen noktaları kontrol ettikten ve gereğini yaptıktan sonra soğutucunuz hala gerektiği gibi çalışmıyorsa 444 0 789 No 'lu çağrı merkezimize soğutucunuzun model ve seri numarası ile başvurarak şikayetinizi anlatınız.

## **9. GARANTİ VE YETKİLİ SERVİS HİZMETLERİ**

Sahip olduğunuz dolabın Kullanım Ömrü 10 yıldır. ( Ürünün fonksiyonunu yerine getirebilmesi için gerekli yedek parça bulundurma süresi)

Soğutucunun kullanma kılavuzunda belirtildiği şekilde kullanılması ve KLİMASAN Klima Sanayi ve Ticaret A.Ş.' nin yetkili kıldığı Servisler dışında bakım, onarım veya başka herhangi bir nedenle müdahale edilmemiş olması kaydıyla; malzeme, işçilik ve üretim hatalarına karşı 2 YIL garanti edilmiştir.

## **10. ÜRÜNLERİN UYGUNLUK STANDARTLARI**

Kullanma kılavuzunda yer alan Donmuş Muhafaza Dolapları;

TS EN ISO 22043

TS EN ISO 16838

EU 2019/2018

EU 2019/2024

IEC/EN 60335-1

IEC/EN 60335-2-89

2014/35/EU

2014/30/EU Direktif ve standartlarına uygun olarak üretilmekte ve test edilmektedir.

AEEE Yönetmeliği'ne uygundur. (Atık Elektrikli ve Elektronik Eşyaların Kontrolü Yönetmeliği)



## Çağrı Merkezi



**TÜM ÖNERİ, İSTEK, ŞİKAYETLERİNİZ VE HİZMET TALEPLERİNİZ İÇİN  
444 0 789 ÇAĞRI MERKEZİ NUMARAMIZI ARAYABİLİRSİNİZ.**

**e-posta:** [musteri.hizmetleri@klimasan.com.tr](mailto:musteri.hizmetleri@klimasan.com.tr)  
[servis@klimasan.com.tr](mailto:servis@klimasan.com.tr)

**Faks:** +90 236 233 72 04

**Aşağıdaki hususlara dikkat etmenizi rica ederiz:**

- Ürünü aldığınız zaman Garanti Belgesini satın almış olduğunuz bayiye onaylatınız
- Sizlere daha hızlı hizmet verebilmemiz için çağrı merkezi başvurularınızda ürün seri no ve modelini yanınızda bulundurunuz.
- Ürününüzü kullanım kılavuzunda belirtilmiş esaslara göre kullanınız.

## 12. MÜŞTERİ İLETİŞİM BİLGİLERİ



### **KLİMASAN KLİMA SANAYİ VE TİCARET A.Ş. SATIŞ SONRASI HİZMETLER MÜDÜRLÜĞÜ**

Manisa OSB I.Kısım Keçiliköyosb Mahallesi Cumhuriyet Caddesi No:1 Yunusemre, Manisa – Türkiye

#### **SATIŞ & PAZARLAMA**

**Merkez : KLİMASAN KLİMA SANAYİ VE TİCARET A.Ş.**

Manisa OSB I.Kısım Keçiliköyosb Mahallesi Cumhuriyet Caddesi No:1 Yunusemre, Manisa – Türkiye

Tel: 0 236 236 22 33

Fax: 0 236 233 97 18

#### **ÜRETİM**



10004 Sok. No:6 35620 A.O.S.B. Çiğli / İZMİR

Tel : 0 232 376 72 23

Faks : 0 232 376 71 85

#### **FABRİKA**

Manisa OSB I.Kısım Keçiliköyosb Mahallesi Cumhuriyet Caddesi No:1 Yunusemre, Manisa – Türkiye

[servis@klimasan.com.tr](mailto:servis@klimasan.com.tr)

[musteri.hizmetleri@klimasan.com.tr](mailto:musteri.hizmetleri@klimasan.com.tr)

### 13. MÜŞTERİNİN SEÇİMLİK HAKLARI

Müşteri; Malın 6502 Sayılı Tüketicinin Korunması Hakkında Kanun Hükümleri Uyarınca Ayıplı Olduğunun Anlaşılması Durumunda, Ayıp Daha Sonra Ortaya Çıkmış Olsa Bile, Malın Müşteriye Teslim Tarihinden İtibaren İki Yıllık Zamanaşımı Süresi İçinde;

- 1) Satılanı Geri Vermeye Hazır Olduğunu Bildirerek Sözleşmeden Dönme,
- 2) Satılanı Alıkoyup Ayıp Oranında Satış Bedelinden İndirim İsteme, Seçimlik Haklarından Birini Satıcıya Karşı;
- 3) Aşırı Bir Masraf Gerektirmediği Takdirde, Bütün Masrafları Satıcıya Ait Olmak Üzere Satılanın Ücretsiz Onarılmasını İsteme,
- 4) İmkân Varsa, Satılanın Ayıpsız Bir Misli İle Değiştirilmesini İsteme, Seçimlik Haklarından Birini İse Satıcıya, Üretici Veya İthalatçıya Karşı Kullanılabilir.

Ücretsiz Onarım Veya Malın Ayıpsız Misli İle Değiştirilmesinin Satıcı İçin Orantısız Güçlükleri Beraberinde Getirecek Olması Hâlinde Tüketici, Sözleşmeden Dönme Veya Ayıp Oranında Bedelden İndirim Haklarından Birini Kullanabilir.

Müşteri; Şikâyet Ve İtirazları Konusundaki Başvurularını Tüketici Mahkemelerine Ve Tüketici Hakem Heyetlerine Yapabilir.





## GARANTİ ŞARTLARI

- 1) Garanti süresi, malın teslim tarihinden itibaren başlar ve 2 yıldır.
- 2) Malın bütün parçaları dahil olmak üzere tamamı Firmamızın garanti kapsamında.
- 3) Malın garanti süresi içerisinde arızalanması durumunda, tamirde geçen süre garanti süresine eklenir. Malın tamir süresi en fazla 20 iş günüdür. Bu süre, mala ilişkin arızanın servis istasyonuna, servis istasyonunun olmaması durumunda, malın satıcısı, bayii, acentesi, ithalatçısı veya imalatçısı-üreticisinden birisine bildirim tarihinden itibaren başlar. Malın arızasının 10 gün içerisinde giderilememesi halinde imalatçı-üretici veya ithalatçı malın tamiri tamamlanuncaya kadar, benzer özelliklere sahip başka bir malı tüketicinin kullanımına tahsis etmek zorundadır.
- 4) Malın garanti süresi içerisinde gerek malzeme ve işçilik, gerekse montaj hatalarından dolayı arızalanması halinde, işçilik masrafı, değiştirilen parça bedeli ya da başka herhangi bir ad altında hiçbir ücret talep etmeksizin tamiri yapılacaktır.
- 5) Tüketicinin onarım hakkını kullanmasına rağmen malın;
  - Tüketicie teslim edildiği tarihten itibaren, belirlenen garanti süresi içinde kalmak kaydıyla, bir yıl içerisinde; aynı arızanın ikiden fazla tekrarlanması veya farklı arızaların dörtten fazla meydana gelmesi veya belirlenen garanti süresi içerisinde farklı arızaların toplamının altıdan fazla olması unsurlarının yanı sıra, bu arızaların maldan yararlanamamayı sürekli kılması,
  - Tamiri için gereken azami süresinin aşılması,
  - Firmanın servis istasyonunun, servis istasyonunun mevcut olmaması halinde sırayla satıcısı, bayii, acentesi temsilciliği ithalatçısı veya imalatçısı-üreticisinden birisinin düzenleyeceği raparla arızanın tamirini mümkün bulunmadığının belirlenmesi, durumlarında tüketici malın ücretsiz değiştirilmesini, bedel iadesi veya ayıp oranda bedel indirimini talep edebilir.
- 6) İmalatçı-üretici ve/veya ithalatçılar, tüketicilerin talebi üzerine yedek parça satışından kaçınmazlar.
- 7) Malın kullanma kılavuzunda yer alan hususlara aykırı kullanılmasından kaynaklanan arızalar garanti kapsamı dışındadır.
- 8) Garanti Belgesi ile ilgili olarak çıkabilecek sorunlar için Gümrük ve Ticaret Bakanlığı Tüketicinin Korunması ve Piyasa Gözetimi Genel Müdürlüğü'ne başvurabilir.

## GARANTİ BELGESİ İLE İLGİLİ OLARAK MÜŞTERİNİN DİKKAT ETMESİ GEREKEN HUSUSLAR

KLİMASAN tarafından verilen bu garanti, malın normalin dışında kullanılmasından doğacak arızaları kapsamadığı gibi aşağıdaki durumlar da garanti dışıdır.

1. Kullanma hatalarından meydana gelen hasar ve arızalar
  2. Malın müşteriye tesliminden sonraki yükleme, boşaltma ve taşıma esnasında oluşan hasar ve arızalar
  3. Hatalı elektrik tesisatı, ürün etiketinde belirtilen voltajlardan farklı voltajlarda kullanılması, voltaj düşmesi veya fazlalığı nedenlerinden meydana gelecek hasar ve arızalar
  4. Yangın, sel ya da mücbir sebepler gibi harici sebeplerle meydana gelecek hasar ve arızalar
  5. Ürünün kullanma kılavuzunda yer alan hususlara aykırı kullanılmasından kaynaklanan arızalar
- Yukarıda belirtilen arızaların giderilmesi ücret karşılığı sağlanacaktır.
- Garanti Belgesi'nin onaylanan kopyası tüketiciye verilmesi sorumluluğu, tüketicinin malı satın aldığı satıcı, bayii, acenta ya da temsilciliklere aittir.
- Garanti Belgesi üzerinde tahrifat yapıldığı, ürün üzerindeki orjinal seri numarası kaldırıldığı veya tahrif edildiği takdirde bu garanti geçersizdir.

## MÜŞTERİNİN SEÇİMLİK HAKLARI

Müşteri; Malın 6502 Sayılı Tüketicinin Korunması Hakkında Kanun Hükümleri Uyarınca Ayıplı Olduğunun Anlaşılması Durumunda, Ayıp Daha Sonra Ortaya Çıkmış Olsa Bile, Malın Müşteriye Teslim Tarihinden İtibaren İki Yıllık Zamanaşımı Süresi İçinde;

- 1) Satılanı Geri Vermeye Hazır Olduğunu Bildirerek Sözleşmeden Dönme,
  - 2) Satılanı Alıkoyup Ayıp Oranında Satış Bedelinden İndirim İsteme, Seçimlik Haklarından Birini Satıcıya Karşı;
  - 3) Aşırı Bir Masraf Gerekmediği Takdirde, Bütün Masrafları Satıcıya Ait Olmak Üzere Satılanın Ücretsiz Onarılmasını İsteme,
  - 4) İmkân Varsa, Satılanın Ayıpsız Bir Mislî ile Değiştirilmesini İsteme, Seçimlik Haklarından Birini İse Satıcıya, Üretici Veya İthalatçıya Karşı Kullanılabilir.
- Ücretsiz Onarım Veya Malın Ayıpsız Mislî ile Değiştirilmesini Satıcı İçin Orantısız Güçlüklü Beraberinde Getirecek Olması Hâlinde Tüketici, Sözleşmeden Dönme Veya Ayıp Oranında Bedelden İndirim Haklarından Birini Kullanabilir.
- Müşteri; Şikâyet Ve İtirazları Konusundaki Başvurularını Tüketici Mahkemelerine Ve Tüketici Hakem Heyetlerine Yapabilir.





# GARANTİ BELGESİ

## MALIN

Cinsi	Donmuş Gıda Muhafaza Dolabı
Markası	ŞENOCAK
Modeli	
Seri No	
Teslim Tarihi	
Teslim Yeri	
Fatura Tarihi	
Fatura No	

## SATICI FİRMANIN

Ünvanı	
Adresi	
Tel-Fax	
Azami Tamir Süresi	20 İşgünü
Garanti Süresi	2 Yıl
Kaşe - İmza	

## GENEL MÜDÜR

**KLİMASAN**  
**KLİMA SAN. VE TİC. A.Ş.**

Manisa OSB 1. Kısım Keçiliköy OSB Mahallesi  
Cumhuriyet Caddesi No:1 45030 Yunussemre / MANİSA  
Tel: 0236 236 22 33  
Faks: 0236 233 97 18  
http://www.klimasan.com.tr

## İMALATÇI / İTHALATÇI FİRMA :

KLİMASAN KLİMA SAN. VE TİC. A.Ş.  
Manisa OSB 1. Kısım Keçiliköy OSB Mahallesi  
Cumhuriyet Caddesi No:1 45030 Yunussemre, Manisa – Türkiye  
Tel: 0 236 236 22 33 Fax: 0 236 233 97 18  
http://www.klimasan.com.tr

## DAĞITICI FİRMA :

KLİMASAN KLİMA SAN. VE TİC. A.Ş.  
Manisa OSB 1. Kısım Keçiliköy OSB Mahallesi  
Cumhuriyet Caddesi No:1 45030 Yunussemre, Manisa – Türkiye  
Tel: 0 236 236 22 33 Fax: 0 236 233 97 18  
http://www.klimasan.com.tr



**MetalFrio**

**DOĞRUDAN SATIŞ İŞLEVLİ SOĞUTMA CİHAZLARININ ÇEVREYE DUYARLI TASARIM GEREKLİLİKLERİNE (2019/2024/AB) GÖRE EK BİLGİLER VE UYARILAR**

- a) Ürününüz için tavsiye edilen sıcaklık değerleri aşağıdaki gibidir;  
Ürününüzün iklim sınıfı ve sıcaklık sınıfı bilgileri için tip etiketine bakınız.

\*İçecek Soğutucular:

Sıcaklık Sınıfı	Tavsiye Edilen Sıcaklık		
	min	maks	ortalama
K1	0,0°C	7,0°C	3,5°C
K2	-1,0°C	6,0°C	2,5°C
K3	-3,5°C	1,0°C	-1,0°C
K4	1,0°C	9,0°C	5,0°C
S	Özel Sınıflandırma		

\*Dondurma Dolapları:

Sıcaklık Sınıfı	Tavsiye Edilen Sıcaklık
C1	<-18,0°C
C2	<-7,0°C
S	Özel Sınıflandırma

\*Dondurma Tezgahları:

Sıcaklık Sınıfı	Tavsiye Edilen Sıcaklık
G1	-14,0°C & -10°C arasında
G2	-16,0°C & -10°C arasında
G3	-18,0°C & -10°C arasında
L1	<-18,0°C
L2	<-18,0°C
L3	<-15,0°C
S	Özel Sınıflandırma

\*Süpermarket Dolapları:

Sıcaklık Sınıfı	Tavsiye Edilen Sıcaklık
L1	<-18,0°C
L2	<-18,0°C
L3	<-18,0°C
M0	+4°C & -1°C arasında
M*	+6°C & -1°C arasında
M1	+5°C & -1°C arasında
M2	+7°C & -1°C arasında
H1	+10°C & 1°C arasında
H2	+10°C & -1°C arasında
S	Özel Sınıflandırma

\* Sıcaklık sınıfları ve tavsiye edilen sıcaklıklar aşağıdaki uluslararası standartlardan referans alınmıştır: EN22043, EN22044, EN23953 and EN16838

- a) Eğer dolabınız (içecek soğutucular hariç) yukarıda tavsiye edilen sıcaklıkların üzerinde uzun süre çalışırsa, dolap içerisindeki ürünler bozulabilir.

**DOĞRUDAN SATIŞ İŞLEVLİ SOĞUTMA CİHAZLARININ ÇEVREYE DUYARLI TASARIM GEREKLİLİKLERİNE (2019/2024/AB) GÖRE EK BİLGİLER VE UYARILAR**

b) İçecek Soğutucular:

CC1	Bu cihaz, maksimum sıcaklığın ve nemin sırasıyla 25 ° C ve% 60 Rh olduğu iklimlerde çalışmak üzere tasarlanmıştır.
CC2	Bu cihaz, maksimum sıcaklığın ve nemin sırasıyla 32 ° C ve% 65 Rh olduğu iklimlerde çalışmak üzere tasarlanmıştır.
CC3	Bu cihaz, maksimum sıcaklığın ve nemin sırasıyla 40 ° C ve% 75 Rh olduğu iklimlerde çalışmak üzere tasarlanmıştır.

c) Dondurma Dolapları:

A	Bu cihaz, sıcaklık ve nemin 16 ° C ile 30 ° C ve % 55 Rh ile % 80 sırasıyla değiştiği iklimlerde çalışacak şekilde tasarlanmıştır.
B	Bu cihaz, sıcaklık ve nemin 16 ° C ile 35 ° C ve % 55 Rh ile % 80 sırasıyla değiştiği iklimlerde çalışacak şekilde tasarlanmıştır.
C	Bu cihaz, sıcaklık ve nemin 16 ° C ile 40 ° C ve % 40 Rh ile % 80 sırasıyla değiştiği iklimlerde çalışacak şekilde tasarlanmıştır.

d) Süpermarket Dolapları ve Dondurma Tezgahları:

Sınıf	Sıcaklık	Nem
0	20°C	50%
1	16°C	80%
2	22°C	65%
3	25°C	60%
4	30°C	55%
5	40°C	40%
6	27°C	70%
7	35°C	75%
8	24°C	55%

e) Yoğuşma bobininin yılda 2 defa temizlenmemesi halinde cihazın verimliliği önemli ölçüde azalacaktır.

**DOĐRUDAN SATIŐ IŐLEVLİ SOĐUTMA CİHAZLARININ EVREYE DUYARLI  
TASARIM GEREKLİLİKLERİNE (2019/2024/AB) GÖRE EK BİLGİLER VE UYARILAR**

- f) Doğrudan satış işlevli sođutma cihazlarının tamiri için gerekli olan aŐađıda belirtilen yedek parçalar ilgili modelin son ürününün piyasaya sürülmesinden sonra en az 8 yıl süreyle sağlanacaktır.
- Termostatlar,
  - Yol verme röleleri,
  - Donma önleyici rezistanlar,
  - Sıcaklık sensörleri,
  - Sıfırlama yazılımı da dahil olmak üzere yazılımlar ve donanım yazılımları
  - Baskı devre kartları,
  - IŐık kaynakları,
  - Kapı kolları ve kapı menteŐeleri,
  - TuŐlar, kadranlar ve düđmeler,
  - Kapı contaları,
  - Saklama için çevresel tepsiler, sepetler ve raflar.
- g) Ürününüzün garanti süresi için lütfen tedarikçinize başvurunuz.
- h) Ürününüz hakkında daha detaylı bilgiye ulaşmak için enerji etiketinin sağ üst köŐesindeki QR-kodu okutunuz.

1000003231



# GÜVENLİK UYARILARI KILAVUZU

 Çağrı Merkezi

**444 0 789**

 **Metalfrio**



# İÇİNDEKİLER

- GENEL UYARILAR
- ÜRÜNÜN UYGUN ŞEKİLDE ATILMASI / İMHASI
- TEK KAPILI DİKEY SOĞUTUCULAR İÇİN İLAVE UYARILAR
- ÇİFT KAPILI DİKEY SOĞUTUCULAR İÇİN İLAVE UYARILAR
- OPEN TOP (ENJOY) SOĞUTUCULAR İÇİN İLAVE UYARILAR
- OPEN FRONT SOĞUTUCULAR İÇİN İLAVE UYARILAR
- YATAY SOĞUTUCULAR İÇİN İLAVE UYARILAR
- DONMUŞ GIDA MUHAFAZA DOLAPLARI İÇİN İLAVE UYARILAR
- DONMUŞ GIDA MUHAFAZA VE DERİN DONDURUCULAR (VF500/372) İÇİN İLAVE UYARILAR



## GENEL UYARILAR

- Satin almış olduğunuz ürünü teslim alır almaz herhangi bir arıza olup olmadığını kontrol ediniz. Eğer hasar var ise çalıştırmayınız ve 24 saat içinde satıcınız ile temasa geçiniz.
- Lütfen cihazınızı yerleştirmeden ve çalıştırmadan önce kullanma kılavuzunu okuyunuz. Hatalı kullanımlardan doğacak olan zararlardan firmamız sorumlu tutulamaz.
- Cihazın üzerindeki ve kullanma kılavuzundaki tüm uyarıları dikkate alınız ve bu kılavuzu ileride karşılaşılabilecek bazı sorunlara ışık tutması amacı ile saklayınız.
- Ürününüzün ambalajı geri dönüşümlü malzemeden üretilmiştir. Ambalaj atığını evsel veya diğer atıklarla birlikte atmayınız. Yerel yönetimin belirttiği toplama noktalarına atınız.
- Bu kılavuzda adı geçen ürünler, ulusal ve uluslararası güvenlik normlarına göre tasarlanmış ve kontrol edilerek üretilmiştir.
- Ürününüz atık elektrikli ve elektronik donanımları belirten (AEEE/WEEE) sınıfı flandırma sembolü bulunmaktadır. Buna göre kullanıcı, ilgili ürünün çevreye etkisini en aza indirmek amacı ile geri dönüşüm için 2012/19/EU Avrupa direktifine uymalıdır.
- Ürününüzü çöpe atmak ya da hurdaya ayırmak istediğinizde gerekli bilgileri öğrenmek için yetkili servislerimizle temasa geçiniz. Cihazınız bu durumlarda kesinlikle yerel AEEE/WEEE imha kuruluşuna ulaştırılmalıdır.
- Elektrik tesisatının ulusal yönetmeliklere uyumlu olması gerekmektedir.
- Ürününüzün çalışma gerilimi ve frekansı ürünün üzerinde yer alan tanıtım etiketinde beyan edilmistir. Farklı voltaj kullanılması urununuzun kullanılamaz hale gelmesine ve yangına sebep olabilir.
- Ürününüz mutlaka topraklı priz ile kullanılmalıdır. Yerinde olmayan veya gevşek duran prizleri kullanmayınız.
- Çalıştırmadan önce topraklı prinizde topraklamanın yeterli olup olmadığını ve şebeke gerilimini yetkili servise kontrol ettiriniz.
- Topraklama yapılmadan kullanım durumunda, ortaya çıkabilecek arızalar ve zararlardan firmamız sorumlu değildir.

- Elektrik çarpmalarını ve yangın riskini engellemek için ürününüzün bağlı olduğu şebekede mutlaka kaçak akım rölesi ve sigorta bulunmalıdır.
- Çoklu priz ve uzatma kablosu kullanmayınız.
- Eğer besleme kablonuz prize uygun değilse, herhangi bir tehlikeli bir duruma engel olmak için, imalatçısı veya onun servis acentesi tarafından degistirilmelidir.
- Ürününüzün çalışması sırasında, elektriksel bağlantıda bir şüpheniz var ise Yetkili Servisi arayınız.
- Ani elektrik kesintilerinde ürününüzün fişini prizden çıkartınız. ekrar çalıştırmak için, elektrikler geldikten 20 dakika sonra ürününüzün fişini prize takınız. Elektrik ilk geldiğinde oluşan yüksek voltaj ürününüzün hasar görmesine ve yangına sebep olabilir.
- Asla kabloyu çekmeyiniz, bükmeyiniz veya hasar vermeyiniz.
- Herhangi bir elektrik çarpmasına sebebiyet vermemek için fişi prize ıslak elle takıp çıkarmayınız.
- Ürününüzün fişini çıkarırken daima fişin kafasını tutarak çekiniz Asla kablosundan tutup çekmeyiniz.
- Elektrik kablo fişi ve prizinin rahat ulaşılabilir olması tehlikeli bir durum karşısında avantaj sağlar.
- Hasarlı, yırtılmış veya eskimiş kablolu fişi prize sokmayınız.
- Besleme kordonu hasarlanırsa, bu kordon, tehlikeli bir duruma engel olmak için, imalatçısı veya onun servis acentesi tarafından degistirilmelidir.
- Ürün kurulumu, yerleşimi, bakımı ve temizliği kılavuzda yazdığı gibi yapılmalıdır. Kılavuzun aksi bir uygulama yapmayınız. Böyle bir kullanım sonucu ürününüzde meydana gelebilecek her türlü hasar durumunda, garanti şartları kullanıcı hatası sebebi ile geçersiz olacaktır.
- Kapıları/kapakları açık kalan veya sürekli açılıp kapanan ürünlerde ürününüz soğutma işlemini gerçekleştiremeyecektir. Bu nedenle sadece ihtiyacınız olduğunda ürünün kapılarını/kapaklarını açınız. İhtiyacınız olmadığı durumlarda ürünün kapılarının/kapaklarının kapalı olduğundan emin olunuz.

- Hasar görmüş bir ürünü (taşıma hasarı gibi) asla fişe takıp çalıştırmayınız. Mutlaka Yetkili Servise haber veriniz.
- Bu kılavuzda belirtilmeyen hiçbir dış koruma kapağını sökmeyiniz. Sökülmesi neticesinde hayati tehlike arz eden elektrikli bölümlere ulaşabilirsiniz.
- Ürününüzdeki herhangi bir arıza durumunda, ürününüz içerisinde bulunan gıdalar ile ilgili tedbir almak tamamen tüketicinin inisiyatifindedir. Herhangi bir arıza ya da kullanım hatasından dolayı gıdalarınızın bozulmasından firmamız sorumlu değildir.
- Ürününüz hasarlı ve düzgün çalışmıyorsa, lütfen fişini prizden çıkarınız. İçindeki yükünüzü soğuk uygun bir yere naklediniz ve hemen size en yakın Yetkili Servisi arayınız.
- Ürününüzde yapılacak müdahalenin mutlaka Yetkili Servis tarafından yapılmasını sağlayınız. Yetkili servis dışında bakım, onarım veya herhangi bir nedenden dolayı ürüne müdahale etmeyiniz.
- Elektrikli parçaların değişimi, mutlaka Yetkili Servis tarafından yapılmalıdır.
- Ürün üzerinde değişmesi gereken tüm parçalar için orjinal malzemeleri tercih ediniz.
- Hiçbir şekilde üretici firmanın önermediği ürünü/malzemeleri kabin içinde ya da dışında kullanmayınız.
- Ürününüz fişe takılı iken kesinlikle servis veya tamir veya bakım işlemi yapmayınız.
- Cam kapılı / kapaklı ürünlerin cam kısmına, keskin, sivri bir cismin darbesi veya aşırı sıcak bir maddenin teması camların kırılmasına neden olabileceğinden bu hususa özellikle dikkat edilmelidir.
- Ürününüz kapalı alanlarda kullanılmak üzere tasarlanmıştır. Ürününüzü dış mekânlarda kullanmayınız. Yalnızca, ürün etiketi üzerinde IP24 özelliği belirtilen dolaplar dış mekan kullanımına uygundur.
- Ürününüzü kuvvetli ısı kaynaklarının yakınına ya da doğrudan güneş ışığına maruz kalacak şekilde yerleştirmeyiniz. Aksi halde bu durum ürününüzün performansının düşmesine, hasar görmesine ve kullanılmaz hale gelmesine sebep olabilir. Ayrıca, Güneş UV ışınlarının şeffaf kapaklı ürününüzün içerisindeki besinleri etkileyeceğini unutmayınız. Ürün boşken bile güneş ışığına maruz bırakılmamalıdır.

- Ürününüz yangın, patlama veya radyasyon riski bulunan yerlerde kullanıma uygun değildir.
- Ürününüzü hava dolaşımı engellenmemiş bir yere koyunuz.
- Ürününüzü yüksek nemli ve/veya korozyona açık ortamlara yerleştirmeyiniz.
- Aksi belirtilmediği müddetçe ürününüzü su girebilecek açık ortamlara yerleştirmeyiniz.
- Ürünün ve çevresinin temizliği esnasında; tazyikli su veya hortumla yıkamayınız, nemli bez kullanınız. Aksi takdirde, ürünün elektrik aksamına girebilecek su; elektrik çarpması ve yangın riski doğurabilir.
- Ürününüzü yerine yerleştirdikten sonra kullanmaya başlamadan önce hareket ettirmeden bir (1) saat bekletiniz.
- Ürününüzün çok soğuk hava koşullarında montaj yapıldıysa çalıştırmadan önce bekleme süresi en az iki (2) saat olmalıdır.
- Ürününüz fişe takılı iken hiçbir suretle taşımayınız, yerinden oynatmayınız.
- Ürününüzü hasarlara karşı korumak için, sadece normal kullanım konumunda taşıyınız ve depolayınız. Aksi durumlar garanti hakkının kaybına neden olacaktır
- Ürününüzü yüklü durumdayken yeniden konumlandırmayınız veya tekerlekleri üzerinde iterek taşımayınız. Ürününüz boş bile olsa, tekerleklerin zarar görmemesi için, kabloların veya kapı eşiklerinin üzerinden ürünü iterek geçirmeyiniz. Zemin düz değilse, eğim varsa veya yakınında merdiven bulunuyorsa ürünü hiçbir zaman itmeyiniz.
- Ürününüzü düz bir zemin üzerinde çalıştırınız. Soğutucuyu zemine bırakınız ve su terazisi yardımı ile düzgün durup durmadığını kontrol ediniz. Herhangi bir yöne eğiklik var ise ayak civataları yardımı ile ayarlayınız. Ayar işlemi tamamlandıktan sonra ürününüzü kullanılacağı yere yerleştiriniz.
- İlk kullanım öncesi ürününüzün içini mutlaka temizleyiniz.
- Ürünüze koymuş olduğunuz gıdalarınızın son kullanma tarihlerini kontrol ederek yerleştiriniz.
- Ürününüzün mikroorganizmalar üzerinde sterilizasyon etkisi yoktur. Bu nedenle ürünüze koyduğunuz gıdaların hijyen şartlarına uygun olması gerekmektedir. Aksi takdirde gıdalarda üreyen mikroorganizmalar sağlığınıza tehdit edebilir.

- Gıdalarınızı ürününüze paketsiz, düzgün paketlenmeyen, sıvı sızıntısına yol açan paketler içinde yerleştirdiğinizde, gıdalardan sızan sıvılar ürününüzün metal kısmında korozyona, borularda gaz kaçağına, plastik aksamda sararma, çatlama ve hijyen şartlarının kaybolmasına, koku oluşumuna, mikroorganizmaların üreyerek sağlığını tehdit etmesine yol açabilir.
- Bu ürün içinde alevlenebilir propellantlı aerosol tenekeler gibi patlayıcı ve yanıcı maddeler emniyetiniz açısından depolanmamalıdır.
- Cihazın üzerini boş bırakınız.
- Çocukların ürünün içerisine girmesine ve çevresinde oynamasına izin vermeyiniz.
- Yabani ve evcil hayvanların ürününüzün içerisine girmesine ve etrafında dolaşmasına izin vermeyiniz. Ürününüzün hasar görmesine veya hayvanların ölümüne ve yaralanmasına sebep olabilir. Ayrıca yabani ve evcil hayvanlar elektrik tesisatına zarar verme yoluyla yangına sebep olabilir.
- Dolapla verilen aksesuar ve kullanma kılavuzunun içine konulduğu naylon torbalar ile dolap anahtarını çocukların uzanamayacağı yerde muhafaza ediniz.
- Bu cihaz; fiziksel (görsel,işitsel), veya zihinsel engelliler, deneyim, bilgi eksikliği olan kişiler ve özellikle çocuklar tarafından (3-12 yaş) kullanılmamalıdır. Çocuklar ürünü kullanırken gözetim altında bulundurulmalı ve çocukların ürün ile oynamadıklarından emin olunmalıdır.

# LÜTFEN DOLABINIZIN SOĞUTUCU GAZ TİPİNİ TİP ETİKETİNDEN KONTROL EDİNİZ: R134a , R600a , R290 ya da R744 (CO<sub>2</sub>)

## SADECE R600a veya R290 GAZI İÇEREN MODELLER İÇİN GEÇERLİDİR:

R600a/R290 gazı bu kullanma kılavuzunda bahsedilen dolaplarının bazı modellerinde kullanılmıştır. R600a/R290 gazı etkin soğutma teknolojisinde kullanılan çevre dostu bir gazdır. Bu gaz belirli koşullarda alev alabilir. Normal çalışma koşullarını elde etmek için aşağıdaki kurallara uymalısınız.

**UYARI** : Dolabın iç veya dış kısmındaki bütün fanların önünü tıkanmaya engel olacak şekilde açık tutunuz.

**UYARI** : Cihazın mahfazasında veya gömülü cihazların gövdesinde bulunan tüm havalandırma deliklerini tıkayan engelleri temizleyiniz.

**UYARI** : İmalatçısı tarafından tavsiye edilenlerin dışında, buz eritme (defrost) işlemini hızlandırmak için hiçbir mekanik cihaz veya diğer düzenekleri kullanmayınız.

**UYARI** : Soğutucu devreye hasar vermeyiniz.

**UYARI** : Cihazın besin saklama kısmında elektriksel aparat kullanmayınız.

**UYARI** : Yanıcılık tehlikesini azaltmak amacıyla, cihaz kurulumu sadece yetkili kişiler tarafından yapılmalıdır.

Yetkili servis dışında bakım, onarım veya herhangi bir nedenden dolayı cihaza müdahale etmeyiniz.

Olası buzlanma ve karlanmaya karşı cihazı fişten çekip içindekileri boşaltarak karlanmanın erimesi için cihazınızı doğal defrosta bırakınız. İşlem sonrasında cihazın içindeki su ve nemi silerek cihazı temizleyiniz.

Ürün üzerinde değişmesi gereken tüm parçalar için orjinal komponentleri tercih ediniz.

## **SADECE R744 (CO<sub>2</sub>) GAZI İÇEREN MODELLER İÇİN GEÇERLİDİR:**

**DİKKAT :** Sistem yüksek basınç altında soğutucu gaz içerir.  
Yetkili servis dışında cihaza müdahale etmeyiniz.  
Lütfen cihazınızın yerel kurallar ve regülasyonlarla uyumlu olduğunu kontrol ediniz.

Bu sembol sistemin yüksek basınç altında olduğunu belirtir. Basınç Ürününüz bu uyarıcı sembol ile işaretlenmiştir.

Soğutucunuz yüksek basınç altında çalışan CO<sub>2</sub> gazı kullanmaktadır. Soğutucunuzda, sistem basıncının uygun görülen güvenlik limitlerinin üzerine çıkılmasına izin verilmez Bu amaçla bir "Yüksek Basınç Emniyet anahtarı" kullanılmıştır. Basınç emniyet anahtarı devreye girdiği zaman, soğutucuya kumanda eden termostata giden akım kesilir. Böylelikle soğutucunuz tamamen kapatılmış olur. Sistem basıncı normal değerlere döndükten sonra, basınç emniyet anahtarı devre dışı kalır ve soğutucunuz tekrar çalışmaya başlar.

Eğer besleme kablosu prize takılı ise ve soğutucunuz çalışmıyorsa (Lambalar ve tüm elektrikli komponentler kapalı), lütfen soğutucunuzu fişten çekiniz ve CO<sub>2</sub> gazlı soğutucular konusunda tecrübeli ve yetki belgesine sahip bir servis teknisyenini çağırınız. Lütfen soğutucunuzu kendiniz onarmaya çalışmayınız.

## **ÜRÜNÜN UYGUN ŞEKİLDE ATILMASI / İMHASI**

- Eski ürünler, izolasyon malzemesi ve CFC içeren soğutma gazı ihtiva etmektedirler. Bu nedenle ürününüzü elden çıkarırken çevreye zarar vermeye özen gösteriniz.
- Bu ürünü ya da diğerlerini atarken, küçük çocukların ve hayvanların içerde kapalı kalmalarını önlemek üzere kapıyı, kapı lastiklerini ve kapı kolunu/sürgüsünü çıkartın.
- Çocukların içeriye kolayca girmelerini engellemek için rafları yerlerinde bırakın.
- Soğutucu birim olarak R600a/R290 kullanılmışsa, bu ürünün emniyetli şekilde imhası için yerel yetkililerin izle temasa geçin.
- Yalıtım üfleme gazı olarak SikloPentan kullanılmıştı. alıtım materyalindeki gazlar özel bir imha prosedürü gerektirir. Lütfen bu ürünün ambalaj malzemesini çevre dostu bir şekilde imha edin. Bu ürünün çevre için emniyetli bir şekilde imhası için lütfen yerel yetkililere başvurun. R600a/R290 kullanılmışsa, bu ürün yanıcı yalıtım üfleme gazı içerir.
- Ürün içinde kullanılan soğutucu ve yalıtım malzemesi içindeki gazlar özel imha prosedürü gerektirir. Aletin arkasındaki boruların hiçbirinin imha öncesinde hasar görmemiş olduğundan emin olun.



## **TEK KAPILI DİKEY SOĞUTUCULAR İÇİN İLAVE UYARILAR**

- Ürününüz tip etiketinde belirtilen iklim sınıfına uygun sıcaklıkta çalıştırılmalıdır.
- Ürününüzün ısı üreten bütün komponentleri alt kısımda yer almaktadır. Bu kısımda gerekli hava sirkülasyonunun sağlanması ürününüzün performansı açısından çok önemlidir. Bu sebeple ürününüzün yerleşimi esnasında etrafında en az 10'ar cm'lik bir boşluk bırakılması gereklidir.
- S88 SC ve S56 SC modeller için ürününüzün arka tarafından en az 10 cm, yan taraflarından ise en az 30 cm boşluk bırakılması gerekmektedir.
- Floresan lambalar yanmıyorsa veya yanıp sönmeye başlamış ise, lütfen kısa sürede onarılması için yetkili servisi arayınız. Lütfen soğutucunuzu çalışmayan aydınlatma sisteminde birkaç günden fazla bırakmayınız.

## **ÇİFT KAPILI DİKEY SOĞUTUCULAR İÇİN İLAVE UYARILAR**

- Ürününüzün ambalajı sökülürken çıkardığınız konik kapı nakliye kamalarını, cihazın tekrar taşınması gerektiğinde kapı altına yerleştirerek taşıyınız.
- Dört köşeden bağlanmış olan tahta paleti, vidalarını sökerek gövdeden ayırınız.
- Ürününüz kullanılacağı yere gelmiş ise kapı nakliye kamalarını tekrar yerinden çıkarınız.
- Floresan lambalar yanmıyorsa veya yanıp sönmeye başlamış ise, lütfen kısa sürede onarılması için yetkili servisi arayınız. Lütfen soğutucunuzu çalışmayan aydınlatma sisteminde birkaç günden fazla bırakmayınız.
- Ürününüz tip etiketinde belirtilen iklim sınıfına uygun sıcaklıkta çalıştırılmalıdır.
- Ürününüzün ısı üreten bütün komponentleri alt kısımda yer almaktadır. Bu kısımda gerekli hava sirkülasyonunun sağlanması ürününüzün performansı açısından çok önemlidir. Bu sebeple ürününüzün yerleşimi esnasında etrafında en az 10'ar cm'lik bir boşluk bırakılması gereklidir.

- Kayar kapıların sorunsuz çalışması için ürününüzün oturacağı zeminin düzgün olması gerekmektedir. Bu nedenle ürün boş halde iken ön ve arka panjurları sökerek kullanılacağı yerde ayak civatalarını ayarlayınız ve ürünü zemine paralel hale getiriniz. Bu işlem için su terazisi kullanılırsa sonuç daha çabuk alınabilir. Ürününüzün sağa-sola veya öne-arkaya eğimli şekilde yerine oturtulması kapıların çalışması esnasında sıkışma veya tam kapanmama gibi sorunlar çıkarabilir. Kapıların tam kapanmaması ise fazladan enerji sarfiyatına neden olacağından istenmeyen bir durumdur.
- Ürününüzün aydınlatma sistemini oluşturan aksamlar ( balast, starter, vs. ) üst reklam panosunun arkasındaki bölmededir. Bu bölmenin havalandırılması gerektiğinden ürününüzün tavanında havalandırma delikleri açılmıştır. Bu bölümün içerisine hiçbir şekilde su girmemesi gerektiğinden bu bölümden su girebilecek açık ortamlarda çalıştırmayınız.

## **OPEN TOP (ENJOY) SOĞUTUCULAR İÇİN İLAVE UYARILAR**

- Ürününüz tip etiketinde belirtilen iklim sınıfına uygun çalıştırılmalıdır. Bu sıcaklığın üzerinde ve/veya bu nem değerinin üzerinde çalıştırılması durumunda ürünün soğutma performansında problemler oluşacaktır. Bu durumda oluşacak sıkıntılardan dolayı üretici firma hiçbir sorumluluk kabul etmemektedir.
- Ürününüzün ısı üreten bütün komponentleri alt kısımda yer almaktadır. Bu kısımda gerekli hava sirkülasyonunun sağlanması ürününüzün performansı açısından çok önemlidir. Bu sebeple ürününüzün yerleşimi esnasında etrafında en az 10'ar cm'lik bir boşluk bırakılması gereklidir.
- Ürününüzün üzerini, sağ ve sol yanlarını boş bırakınız, başka bir soğutucu veya cisim yerleştirmeyiniz. Sağ ve sol tarafını duvara yaslamayınız. Ürününüzün arka tarafında duvarla arasında en az 10 cm mesafe bırakılmalıdır. Bu şartlara uyulmaması durumunda cihazınızın soğutma performansı düşecektir.

## **OPEN FRONT SOĞUTUCULAR İÇİN İLAVE UYARILAR**

- Mesafe ayar takozu, dolabın arkasında bulunan deliklere mutlaka monte edilmelidir. Monte edilmediği takdirde dolabın performansında önemli kayıplar meydana gelecektir.
- Ürününüz tip etiketinde belirtilen iklim sınıfına uygun sıcaklıkta çalıştırılmalıdır. Bu sıcaklığın üzerinde ve/veya bu nem değerinin üzerinde çalıştırılması durumunda ürünün soğutma performansında problemler oluşacaktır. Bu durumda oluşacak sıkıntılardan dolayı üretici firma hiçbir sorumluluk kabul etmemektedir.
- Dolaba ilk yükleme yapıldığı zaman gece perdesi çekilmiş olarak 6 saat çalışması gerekmektedir.
- Ürününüzün ısı üreten bütün komponentleri alt kısımda yer almaktadır. Bu kısımda gerekli hava sirkülasyonunun sağlanması ürününüzün performansı açısından çok önemlidir. Bu sebeple ürününüzün yerleşimi esnasında etrafında en az 10'ar cm'lik bir boşluk bırakılması gereklidir.
- Sadece OF1100 model için;** Cihazın bağlı olduğu sigortanın 25 Amper olması tavsiye edilmektedir. (Bu değerinde sigorta kullanılmadığı takdirde, sigorta atma riski ortaya çıkacaktır.) Sigorta değişimi ehli bir personel tarafından yapılmalıdır.
- Sadece OF1100 model için;** OF1100 ürünün beslediği sigorta üzerinden; split klima, elektrikli ısıtıcı, elektrikli fırın, elektrikli termosifon gibi başka yüksek akım çeken cihazların çalıştırılması uygun değildir.
- Sadece OF1100 model için;** Ürünün tam performanslı çalışabilmesi için şebeke gerilimi 220-240V/50Hz aralığında ve stabil olmalıdır.

**YUKARIDA BELİRTİLEN 4 MADDE SAĞLANMADIĞI SÜRECE ÜRÜNÜN ÇALIŞTIRILMASI TAVSİYE EDİLMEMEKTEDİR.**

## **YATAY SOĞUTUCULAR İÇİN İLAVE UYARILAR**

- Ürününüz tip etiketinde belirtilen iklim sınıfına uygun sıcaklıkta çalıştırılmalıdır.
- Dolabınızın sağ yanında mekanik ve elektriksel bileşenlerin bulunduğu, plastik panjur ile kapatılmış kompresör bölümü yer almaktadır. Bu bölmenin hava sirkülasyonunu yeterli seviyede tutmak için dolabınızı panjur ile duvar, paravan, başka bir dondurucu gibi hava akımını engelleyebilecek yapılardan en az 40 cm uzakta kalacak şekilde yerleştiriniz. Hava akımının engellenmesi soğutma performansı, elektrik tüketimi, ses seviyesi vb. Değerleri olumsuz etkileyebilir.
- Dolabınıza yerleştirilen ürünler veya ürün paketleri arasında en az 15mm boşluk bırakılmalıdır. Aşırı ve sıkışık yerleşim dolabınızın performansını olumsuz yönde etkileyecektir.
- İlk kullanım öncesi ürününüzün içini temizleyiniz ve iç drenaj tapasını takınız.
- Ürünün kapağını sık açıp kapatmayınız, aşırı doldurmayınız ve “maksimum yükleme çizgisini” aşmamaya özen gösteriniz.

## **DONMUŞ GIDA MUHAFAZA DOLAPLARI İÇİN İLAVE UYARILAR**

- Ürününüz tip etiketinde belirtilen iklim sınıfına uygun sıcaklıkta çalıştırılmalıdır.
- Dolabınızın sağ yanında mekanik ve elektriksel bileşenlerin bulunduğu, plastik panjur ile kapatılmış kompresör bölümü yer almaktadır. Bu bölmenin hava sirkülasyonunu yeterli seviyede tutmak için dolabınızı panjur ile duvar, paravan, başka bir dondurucu gibi hava akımını engelleyebilecek yapılardan en az 40 cm uzakta kalacak şekilde yerleştiriniz. Hava akımının engellenmesi soğutma performansı, elektrik tüketimi, ses seviyesi vb. Değerleri olumsuz etkileyebilir.
- Dolabınıza yerleştirilen ürünler veya ürün paketleri arasında en az 15mm boşluk bırakılmalıdır. Aşırı ve sıkışık yerleşim dolabınızın performansını olumsuz yönde etkileyecektir.
- İlk kullanım öncesi ürününüzün içini temizleyiniz ve iç drenaj tapasını takınız.
- Ürünün kapağını sık açıp kapatmayınız, aşırı doldurmayınız ve “maksimum yükleme çizgisini” aşmamaya özen gösteriniz.
- Ürününüzün içerisine soğuması için asla sıcak gıdaları koymayınız.
- Satın almış olduğunuz ürün ambalajlı gıdaların ve içeceklerin soğuk veya dondurulmuş olarak muhafaza edilmesi amacı ile tasarlanmış ve üretilmiştir. Lütfen başka amaçlar için kullanmayınız.
- Dondurulmuş ve çözülmüş gıdalarınızı tekrar dondurmayınız. Ancak gıdalarınızı yeniden işledikten sonra (pişirme, kızartma vb.) tekrar dondurabilirsiniz. Aksi takdirde zehirlenmelere sebep olabilir.
- Ürününüzdeki buz çözme işlemini hızlandırmak için imalatçı tarafından tavsiye edilenlerin dışında hiçbir mekanik aygıt veya diğer düzenekleri kullanmayınız. Aksi takdirde, keskin, sivri ve metal gibi nesnelere kullanmanız durumunda ürününüzün iç duvarlarına hasar verebilirsiniz. Ayrıca bu yanlış kullanım gaz kaçağına sebep olabilir.
- Ürününüzdeki buz çözmek için asla su veya başka bir sıvı dökmeyiniz; asla buharlı temizleme cihazları ile temizlemeyiniz. Ürününüzün zarar görmesine ve elektrik çarpmasına sebebiyet verebilir.
- Ürününüzdeki buz çözme işlemini hızlandırmak için asla herhangi bir ısı kaynağı (elektrikli soba, ısıtıcı, vb.) kullanmayınız. Bu tür ısıtıcılar ürününüzün plastik kısmına zarar verebilir.

- Ürününüzün içine soğumaması veya dondurulmaması gereken malzemeler koymayınız.
- Eski dondurucunuz kilidi olan bir dondurucu ise atmadan önce kilidini kırın ve çıkartın; çünkü çocuklar oyun oynarken içine girerek kendilerini kilitleyebilir ve bir kazaya sebep olabilir.

## **DONMUŞ GIDA MUHAFAZA VE DERİN DONDURUCULAR (VF500/372) İÇİN İLAVE UYARILAR**

- Ürününüzü yerleştirirken üst, arka ve yan taraflarında hava sirkülasyonu sağlamak amacıyla en az 10 cm boşluk bırakınız. Eğer yanına başka bir dondurucu veya dolap yerleştirecekseniz, aradaki mesafenin 30 cm olmasına dikkat ediniz.
- VF500 tipi dondurucularda, çalışma esnasında dondurucunuzun drenaj tapasının takılı olduğundan emin olunuz. Aksi durumda drenaj deliği civarında buzlanma oluşabilir.
- Ürününüzün tip etiketinde belirtilen iklim sınıfına uygun ortam koşullarında çalıştırılmalıdır.
- Ürününüzün havalandırma deliklerini (plastik ön panjur, arka panjur) kesinlikle örtmeyiniz ve herhangi bir cisimle kapatmayınız.
- Ürününüzün tabanını, raflarını, kapı ve bu gibi parçalarını hiçbir şekilde destek veya basamak aracı olarak kullanmayınız.
- Dolabınıza yerleştirilen ürünler veya ürün paketleri arasında en az 15mm boşluk bırakılmalıdır. Aşırı ve sıkışık yerleşim dolabınızın performansını olumsuz yönde etkileyecektir.
- Ürünün kapağını sık açıp kapatmayınız, aşırı doldurmayınız ve “maksimum yükleme çizgisini” aşmamaya özen gösteriniz.
- Ürününüzün içerisine soğuması için asla sıcak gıdaları koymayınız.
- Satın almış olduğunuz ürün ambalajlı gıdaların ve içeceklerin soğuk veya dondurulmuş olarak muhafaza edilmesi amacı ile tasarlanmış ve üretilmiştir. Lütfen başka amaçlar için kullanmayınız.
- Dondurulmuş ve çözülmüş gıdalarınızı tekrar dondurmayınız. Ancak gıdalarınızı yeniden işledikten sonra (pişirme, kızartma vb.) tekrar dondurabilirsiniz. Aksi takdirde zehirlenmelere sebep olabilir.

- Ürününüzdeki buz çözme işlemini hızlandırmak için imalatçı tarafından tavsiye edilenlerin dışında hiçbir mekanik aygıt veya diğer düzenekleri kullanmayınız. Aksi takdirde, keskin, sivri ve metal gibi nesnelere kullanmanız durumunda ürününüzün iç duvarlarına hasar verebilirsiniz. Ayrıca bu yanlış kullanım gaz kaçağına sebep olabilir.
- Ürününüzdeki buz çözmek için asla su veya başka bir sıvı dökmeyiniz; asla buharlı temizleme cihazları ile temizlemeyiniz. Ürününüzün zarar görmesine ve elektrik çarpmasına sebebiyet verebilir.
- Ürününüzdeki buz çözme işlemini hızlandırmak için asla herhangi bir ısı kaynağı (elektrikli soba, ısıtıcı, vb.) kullanmayınız. Bu tür ısıtıcılar ürününüzün plastik kısmına zarar verebilir.
- Ürününüzün içine soğumaması veya dondurulmaması gereken malzemeler koymayınız.
- Çalışmakta olan ürününüzün metal iç aksamına ıslak elle dokunmayınız.





 **Metalfrío**

 **ŞENOCAK**

**EN** SAFETY ALERTS MANUAL



# **CONTENTS**

- GENERAL WARNINGS
- PROPER DISPOSAL/DESTRUCTION OF THE REFRIGERATOR
- ADDITIONAL WARNINGS FOR SINGLE-DOOR UPRIGHT COOLERS
- ADDITIONAL WARNINGS FOR DOUBLE-DOOR UPRIGHT COOLERS
- ADDITIONAL WARNINGS FOR OPEN TOP (ENJOY) COOLERS
- ADDITIONAL WARNINGS FOR OPEN FRONT COOLERS
- ADDITIONAL WARNINGS FOR HORIZONTAL COOLERS
- ADDITIONAL WARNINGS FOR FROZEN FOOD STORAGE CABINS
- ADDITIONAL WARNINGS FOR FROZEN FOOD STORAGE CABINS AND DEEP FREEZERS (VF500/372)

## **GENERAL WARNINGS**

- Check for any failure immediately when you receive the product you bought. In case of damage, do not start and contact with your dealer within 24 hours.
- Please read the user manual before placing and starting your device. Our company cannot be held responsible for damages to arise from misuses.
- Take into consideration all warnings both on the device and in the user manual and store this manual to enlighten certain problems that may be encountered in future.
- Package of your product is made of recyclable material. Do not dispose of the package waste together with domestic waste and other wastes. Dispose them in collection points determined by the local administration.
- The products mentioned in this manual are designed, controlled and produced according to national and international safety norms.
- Your product has (AEEE/WEEE) class resembling symbol which specifies waste electric and electronic equipment. Accordingly, user must comply with 2012/19/EU European directive for recycling in order to minimise the environmental effect of the related product.
- Consult our authorized services in order to obtain the necessary information when you want to dispose of or scrap your product. Your device must definitely be delivered to local AEEE/WEEE disposal organization.
- Electrical installation must comply with national regulations.
- Operating voltage and frequency of your product are declared in the introduction labels on the product. Using different voltage may render your product unusable or lead fire.
- Your product must certainly be used with earthed plug. Do not use displaced or loose plugs.
- Before starting, have the authorized service check whether earthing in your earthed plug is sufficient as well as the mains voltage.
- Our company is not responsible for the failures and damages that may arise in case of use without earthing.

- Our company is not responsible for the failures and damages that may arise in case of use without earthing.
- To prevent electric shocks and fire risk, the network to which your product is connected must definitely have residual current circuit breaker and fuse.
- Do not use multi plug or extension cable.
- Should your supply cable not fit the plug, it must be replaced by its manufacturer or service agency in order to prevent any hazardous situation.
- Call the Authorized Service if you have any suspicion regarding electrical connection during operation of your vehicle.
- Pull out the plug in instant power failures. To start again, plug in your product 20 minutes after the power is restored. The high voltage, which occurs during initial restoration of power, may damage your product and cause fire.
- Never pull, twist or damage the cable.
- Do not plug in and out by wet hand in order not to cause any electrical shock.
- Always pull out the plug holding the plug head. Never pull out holding from its cable.
- Electric cable plug and socket being easily accessible provides advantage against hazardous situations.
- Do not plug in damaged, torn or worn plugs.
- Should supply cord be damaged, it must be replaced by its manufacturer or service agency in order to prevent any hazardous situation.
- Product must be installed, placed, maintained and cleaned as specified in the manual. Never practise anything opposite the manual. Warranty conditions shall be void due to user error in all kinds of errors that may occur in your product as a result of such use.
- Your product will not perform cooling in products, doors/covers of which stay open or opened/closed constantly. Thus, open product doors/covers only when you need. Make sure product doors/covers are closed in cases where you don't need.

- Never plug in and start a damaged (such as handling damage) product. Always inform the Authorized Service.
- Do not remove any external protection cover which is not specified in this manual. You may reach the life-critical electrical sections as a result of removal.
- It is completely the consumer's initiative to take precaution related to the food contained in your product in case of any product failure. Our company is not responsible for spoilage of your food due to any failure or misuse.
- If your product is damaged and not working properly, please plug it out. Transfer your load in it to a cool and suitable place and immediately call the nearest Authorized Service.
- Always make sure that the intervention to your product is made by Authorized Service. Do not interfere the product outside authorized service due to maintenance, repair or any other reason.
- Electrical parts must definitely be replaced by Authorized Service.
- Prefer original materials for all parts that require replacement on the product.
- Do not use in any manner inside or outside the cabin the products/materials that are not recommended by the manufacturing company.
- Never perform servicing, repair or maintenance while your product is plugged-in.
- Particular attention must be paid to glass section of glass door/cover products since impact of a sharp and pointed object or contact of an extremely hot material may break the glasses.
- Your product is designed to be used indoors. Do not use your product outdoors. Only cabinets with the IP24 feature specified on the product label are suitable for outdoor use.
- Do not place your products in proximity of strong heat sources or to be exposed to direct sun light. Otherwise, this may lower the performance of your product, damage it or render it unusable. Moreover, remember that sun UV beams can affect the food within transparent covered products. The product must not be exposed to sun light even when empty.
- Your product is not suitable for use in places with fire, explosion or radiation risk.

- Place your product where air circulation is not obstructed.
- Do not place your product in open environments which are highly humid and/or prone to corrosion.
- Do not place your product in open environments with the possibility of water penetration unless stated otherwise.
- While cleaning the product and its circumference, do not wash with pressurized water or hose and use wet cloth. Otherwise, the water, which may penetrate into the electrical component of the product, can cause electric shock and fire risk.
- After you put your product in its place, keep it waiting for one (1) hour before moving prior to use.
- Waiting duration of your product must be minimum two (2) hours prior to start if it is assembled under very cold air conditions.
- Never carry or dislocate your products while it is plugged in.
- To protect your product against damages, handle and store it only under normal conditions of use. Otherwise the right of warranty shall be null.
- Do not reposition or carry your product by pushing it on its wheels while it is loaded. Even if your product is empty, do not push it over cables or door sills in order for the wheels not to get damaged. Never push the product if the ground is flat, inclined, or there is a ladder nearby .
- Start your product on a flat ground. Leave the cooler on the ground and check with the help of a water gauge whether it is standing properly. Adjust with foot bolts if it is inclined towards any direction. Place your product where it is to be used after adjustment is complete.
- Always clean inside of your product prior to initial use.
- Place your food in your product by checking their expiry dates.
- Your product does not have sterilisation effect on microorganisms. Thus, the food you put in your product must conform to hygiene conditions. Otherwise, microorganisms producing in food may threat your health.



- When you place your food without package, or in packages, which are not properly packed and cause fluid leakage; fluids leaking from food may cause corrosion on metal parts of your product, gas leakage in pipes, yellowing in plastic components, cracking, and threat your health by eliminating hygiene conditions, forming odour, and producing microorganisms.
- Explosive and combustible materials such as flammable propellant aerosol cans must not be stored in this product for your safety.
- Leave top of your product empty.
- Do not allow children to enter in or play around the product.
- Do not allow wild and domestic animals to enter inside or walk around your product. This may damage the product or cause animals to get injured or die. Moreover, wild and domestic animals can cause fire by damaging the electrical installation.
- Keep the accessories supplied with the refrigerator as well as the nylon bags, in which the user manual is placed, and the refrigerator key out of the reach of children.
- This device should not be used by individuals with physical (visual, auditory) or mental disabilities, those lacking experience or knowledge, and especially children (ages 3-12). Children should be supervised when using the product, and it should be ensured that children do not play with it.

**PLEASE CHECK FROM THE TYPE LABEL THE COOLING GAS TYPE OF YOUR REFRIGERATOR: R134a, R600a, R290 or R744 (CO<sub>2</sub>)**

**ONLY VALID FOR MODELS CONTAINING R600a or R290 GAS:**

R600a/R290 gas is used in several models of the refrigerators mentioned in this user manual. R600a/R290 gas is an environmentally-friendly gas used in efficient cooling technology. This gas may inflame under certain conditions. You must follow the rules below in order to obtain normal operating conditions.

**WARNING :** Keep the front of all fans inside or outside the refrigerator in a manner to prevent clogging.

**WARNING :** Clean all obstructions clogging all vent holes located in the device case or in the body of embedded devices.

**WARNING :** Do not use any mechanical device or other mechanisms apart from those recommended by the manufacturer for speeding up the defrosting process.

**WARNING :** Do not damage the cooling circuit.

**WARNING :** Do not use electrical apparatus in food storage part of the device.

**WARNING :** Device must be installed only by authorized persons in order to reduce inflammableness hazard.

Do not interfere the product outside authorized service due to maintenance, repair or any other reason.

To prevent possible icing and frost build-up, unplug the device, empty its contents, and leave the device in natural defrost to melt the snow. After the process, wipe away any water and moisture inside the device and clean it.

Prefer original components for all parts that require replacement on the product.

**ONLY VALID FOR MODELS CONTAINING R744 (CO<sub>2</sub>) GAS:**

**CAUTION:**

**The system contains cooling gas under high pressure. Do not interfere in the product outside authorized service. Please check that your device complies with local rules and regulations.**

This symbol indicates that the system is under high pressure. Pressure Your product is marked with this warning symbol.

Your cooler uses CO gas working under high pressure. System pressure is not allowed to go over the safety limits deemed proper in your cooler. A “High Pressure Safety Switch” is used for that purpose. When the pressure safety switch is activated, the current to the thermostat controlling the cooler is cut. Thus, your cooler is completely shut down. After the system pressure returns to normal values, pressure safety switch is deactivated and your cooler starts working again.

If the supply cable is plugged in and your cooler is not working (Lamps and all electrical components off), please plug out your cooler and call a service technician, who is experienced in CO gas coolers and has authorization certificate. Please do not attempt to repair the cooler on your own.

## **PROPER DISPOSAL/DESTRUCTION OF THE REFRIGERATOR**

- Old coolers/freezers contain insulation material and cooling gas that contains CFC. Therefore, pay attention not to harm the environment while disposing of your product.
- While disposing of this refrigerator or others, remove the doors, door rubbers and door handle/latch in order to prevent small children and animals from staying locked inside.
- Keep shelves in their place in order to prevent children from getting inside easily.
- If R600a/R290 is used as the cooling unit, contact with your local authorities for safe destruction of this product.
- Cyclopentane is used as insulation purging gas. Gases in insulation material requires a special disposal procedure. Please dispose of this product's package material in an environmentally-friendly manner. Please consult the local authorities for disposal of this product in a safe manner for the environment. If R600a/R290 is used, this product contains insulation purging gas.
- Cooling gases used in the refrigerator/freezer as well as gases inside the insulation material require special disposal procedure. Make sure that none of the pipes behind the device are damaged prior to destruction.

## **ADDITIONAL WARNINGS FOR SINGLE-DOOR UPRIGHT COOLERS**

Your product should be operated at a temperature suitable for the climate class specified on the type label.

- All components of your product producing heat are located at the bottom part. Ensuring required air circulation is crucial for your product performance. Thus, a minimum clearance of 10 cm must be left around your product while placing it.
- A minimum clearance of 10 cm from rear and a minimum clearance of 30 cm from sides of your product must be left for S88 SC and S56 SC models.
- If fluorescence lamps are not glowing or have started flashing, please call the authorized service for repair in short time. Please do not leave your cooler in non-operational illumination system for more than a few days.

## **ADDITIONAL WARNINGS FOR DOUBLE-DOOR UPRIGHT COOLERS**

- Carry your product by placing under the door the conical transportation wedges, which you have removed while unpacking your product, when the device is required to be handled again.
- Detach the wooden pallet connected from four sides from the body by removing its screws.
- If your product has arrived at its place of use, remove door transportation wedges again.
- If fluorescence lamps are not glowing or have started flashing, please call the authorized service for repair in short time. Please do not leave your cooler in non-operational illumination system for more than a few days.
- Your product should be operated at a temperature suitable for the climate class specified on the type label.
- All components of your product producing heat are located at the bottom part. Ensuring required air circulation is crucial for your product performance. Thus, a minimum clearance of 10 cm must be left around your product while placing it.

- The floor, on which your product is to be positioned, must be flat in order for slide doors to work without trouble. Therefore, adjust foot bolts where the product is to be used by removing front and rear shutters, and make the product parallel to the ground. A quicker result can be obtained if water gauge is used for this process. Mounting your product inclined towards right-left or forward-behind may cause troubles during operation of doors such as jamming or failure to close completely. Failure of the doors to close completely is undesirable since it will cause excessive energy consumption.
- Components forming the illumination system of your product (ballast, starter etc.) are located in the partition behind the upper billboard. Ventilation holes are opened at your product's ceiling since this partition needs to be ventilated. Do not operate your vehicle in open environments, in which water can penetrate through this partition, since water must not enter in any way in this partition.

## **ADDITIONAL WARNINGS FOR OPEN TOP (ENJOY)**

### **COOLERS**

- Your product should be operated according to the climate class specified on the type label. If the product is used above this temperature and/or humidity level, cooling performance issues may occur. In such cases, the manufacturer accepts no responsibility for any resulting problems.
- All components of your product producing heat are located at the bottom part. Ensuring required air circulation is crucial for your product performance. Thus, a minimum clearance of 10 cm must be left around your product while placing it.
- Leave the top and left and right parts of your vehicle empty, and do not place another cooler or object. Do not lean left or right side to the wall. A minimum clearance of 10 cm must be left between the rear of your product and the wall. Cooler performance of the device will drop if such conditions are not followed.

## **ADDITIONAL WARNINGS FOR OPEN FRONT COOLERS**

- Distance adjustment wedge must definitely be mounted on the holes located at the rear of the refrigerator. Refrigerator will suffer significant performance loss if it is not mounted.
- Your product should be operated according to the climate class specified on the type label. If the product is used above this temperature and/or humidity level, cooling performance issues may occur. In such cases, the manufacturer accepts no responsibility for any resulting problems.
- When the refrigerator is loaded for the first time, it must operate for 6 hours with night curtain closed.
- All components of your product producing heat are located at the bottom part. Ensuring required air circulation is crucial for your product performance. Thus, a minimum clearance of 10 cm must be left around your product while placing it.
- For OF1100 model only;** The fuse the device is connected to is recommended to be 25 Amperes. (There will appear the risk of fuse blow if fuse at this value is not used). Fuse must be replaced by competent personnel.
- For OF1100 model only;** It is not suitable to operate other devices drawing high current such as split air-conditioner, electric heater, electric oven and electric water heater over the fuse from which the OF1100 product is fed.
- For OF1100 model only;** Mains voltage must be within the range of 220-240V/50Hz and stable in order for the product to operate with full performance.

**IT IS NOT RECCOMENDED TO OPERATE THE PRODUCT SHOULD THE ABOVE-MENTIONED 4 ITEMS NOT BE MET.**

## **ADDITIONAL WARNINGS FOR HORIZONTAL COOLERS**

- Your product should be operated at a temperature suitable for the climate class specified on the type label.
- Compressor partition is located at the right side of your cabinet which contains mechanical and electrical components and is covered with plastic shutter. To keep the air circulation of this partition at sufficient level, place your cabinet 40 cm away from shutter and structures such as screen and another cooler which can prevent air circulation. Prevention of air circulation can negatively affect values such as cooling performance, power consumption and sound level etc.
- A minimum clearance of 15 mm must be left between the products or product packages placed in your cabin. Excessive and tight placement will negatively affect your cabin's performance.
- Clean inside of your product and install the internal drain plug prior to initial use.
- Do not open and close the product door frequently do not overfill it and pay attention not to exceed the “maximum loading line”.

## **ADDITIONAL WARNINGS FOR FROZEN FOOD STORAGE CABINS**

- Your product should be operated at a temperature suitable for the climate class specified on the type label.
- Compressor partition is located at the right side of your cabinet which contains mechanical and electrical components and is covered with plastic shutter. To keep the air circulation of this partition at sufficient level, place your cabinet 40 cm away from shutter and structures such as screen and another cooler which can prevent air circulation. Prevention of air circulation can negatively affect values such as cooling performance, power consumption and sound level etc.
- A minimum clearance of 15 mm must be left between the products or product packages placed in your cabin. Excessive and tight placement will negatively affect your cabin's performance.
- Clean inside of your product and install the internal drain plug prior to initial use.
- Do not open and close the product door frequently do not overfill it and pay attention not to exceed the “maximum loading line”.



- Never place hot food in your product to cool them.
- The product you have purchased is designed and produced to preserve packed food and beverages cold or frozen. Please do not use it for other purposes.
- Do not fill again your frozen or defrosted food. You can re-freeze your food only after re-processing them (cooking, frying etc.). Otherwise, they can cause poisoning.
- Never use any mechanical device or other mechanisms outside those recommended by the manufacturer to speed up defrosting process in your product. Otherwise, you can damage the internal walls of your product should you use sharp, pointed or metallic objects. Moreover, this misuse can lead to gas leakage.
- Never pour water or any other fluid for defrosting in your product; never clean it with steam cleaning devices. It may damage your product and cause electrical shocks.
- Never use any heat source (electric stove, heater etc.) to speed up defrosting process in your product. Such heaters can damage the plastic part of your product.
- Do not place materials in your product which should not cool down or be frozen.
- If your old freezer is a freezer with lock, break and remove the lock before disposal since small children can lock themselves inside and cause an accident while playing.

## **ADDITIONAL WARNINGS FOR FROZEN FOOD STORAGE**

### **CABINS AND DEEP FREEZERS (VF500/372)**

- While placing your product, leave a minimum clearance of 10 cm at the top, rear and sides in order to provide air circulation. Should you place another freezer or cabin next to it, make sure that the distance between is 30 cm.
- In VF500 type freezers, make sure that the drain plug of your freezer is installed. Otherwise, icing may form around the drain hole.
- Your product must be operated under ambient conditions suitable for the type of climate specified in its type label.
- Never cover or close with any object the ventilation holes of your product (plastic front shutter, rear shutter).
- Never use the base, shelves, doors and similar parts of your product as support or step.
- A minimum clearance of 15 mm must be left between the products or product packages placed in your cabin. Excessive and tight placement will negatively affect your cabin's performance.
- Do not open and close the product door frequently do not overfill it and pay attention not to exceed the “maximum loading line”.
- Never place hot food in your product to cool them.
- The product you have purchased is designed and produced to preserve packed food and beverages cold or frozen. Please do not use it for other purposes.
- Do not fill again your frozen or defrosted food. You can re-freeze your food only after re-processing them (cooking, frying etc.). Otherwise, they can cause poisoning.
- Never use any mechanical device or other mechanisms outside those recommended by the manufacturer to speed up defrosting process in your product. Otherwise, you can damage the internal walls of your product should you use sharp, pointed or metallic objects. Moreover, this misuse can lead to gas leakage.
- Never pour water or any other fluid for defrosting in your product; never clean it with steam cleaning devices. It may damage your product and cause electrical shocks.

- Never use any heat source (electric stove, heater etc.) to speed up defrosting process in your product. Such heaters can damage the plastic part of your product.
- Do not place materials in your product which should not cool down or be frozen.
- Never touch the metal internal component of your operational product with wet hand.

