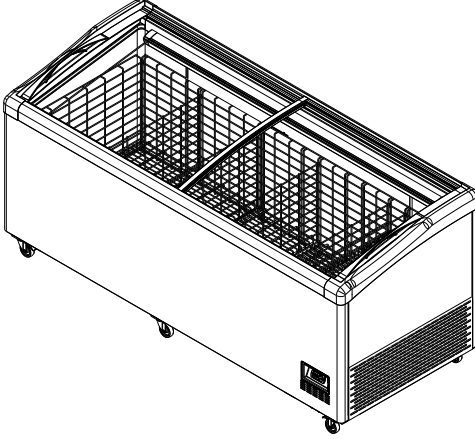




**DONMUŞ GIDA MUHAFAZA DOLAPLARI
ve
YATAY SOĞUTUCULAR**

KULLANMA KILAVUZU



**IFSG600 CONSERVATOR
IFSG700 CONSERVATOR
ICSG600 COOLER
ICSG700 COOLER
IDSG600 DUAL
IDSG700 DUAL
IHSG600 CONSERVATOR
IHSG600 COOLER
IHSG600 DUAL**



Çağrı Merkezi

444 0 789

MetalFrio

1. İÇİNDEKİLER

- 1.Bölüm : İçindekiler
- 2.Bölüm : Giriş
- 3.Bölüm : İlk Çalıştırma Öncesi Yapılması Gereken İşlemler ve Güvenlik Uyanları
- 4.Bölüm : Ürünlerin Genel Görünüşü ve Teknik Özellikleri
- 5.Bölüm : Ürünlerin Montajı / İlk Çalıştırma
- 6.Bölüm : Ürünlerin Kullanılması
- 7.Bölüm : Cihazınızın Verimli Kullanımı ve Enerji Tasarrufu İçin Dikkat Edilmesi Gereken Hususlar
- 8.Bölüm : Ürünlerin Temizlik ve Bakım ve Nakliyesi
- 9.Bölüm : Yetkili Servis Çağırılmadan Önce Yapılması Gerekenler
10. Bölüm : Garanti ve Yetkili Servis Hizmetleri
11. Bölüm : Ürünlerin Uygunluk Standartları
12. Bölüm : Yetkili Servisler
13. Bölüm : Müşteri İletişim Bilgileri
14. Bölüm : Müşteri'nin Seçimlik Hakları

2. GİRİŞ

Sahip olduğunuz ürününüzü kullanmaya başlamadan önce kılavuzu dikkatle okumanız size uzun yıllar hizmet edebilmek üzere üretilmiş olan üründen en yüksek verimi almanızı sağlayacaktır. Ürününüzün imalatındaki tüm süreçlerde "çevre dostu" teknolojiler kullanılmış ve doğal hayata zarar vermeyen malzeme gazlar tercih edilmiştir.

Lütfen ürününüzden en iyi verimi almak ve kullanım hataları yapmamak için öncelikle bu kılavuzu baştan sona kadar dikkatlice okuyunuz.

Ürününüzü işbu kılavuzda yer alan kurallara ve bilgilendirmelere uygun şekilde kullanmamanız ve/veya sair herhangi bir kullanım hatasında bulunmanız halinde ürününüzün bozulmasından şirketimiz kesinlikle sorumlu değildir.

Ürününüzü aldığınızda hasarlı olup olmadığını kontrol ediniz. Tespit edilen bir hasar durumunda ise en geç 24 saat içerisinde yetkili satıcınıza başvurunuz.

Dikkat ! Ürününüzün herhangi bir nakliye işleminden sonra çalıştırılması için en az 2 saat geçmesi gerekmektedir.

3. İLK ÇALIŞTIRMA ÖNCESİ YAPILMASI GEREKEN İŞLEMLER VE GÜVENLİK UYARILARI

ÜRÜNÜNÜZ ICSG600/700 COOLER, IHSG600 COOLER, IHSG600 DUAL ve IDSG600/700 DUAL (SOĞUTUCU MODUNDA ÇALIŞIYORSA) İSE;

Dikkat ! Ürününüz paketli gıdaların ve içeceklerin soğuk olarak muhafaza edilmesi için tasarlanmıştır. Lütfen başka amaçlar için kullanmayınız.

Ürününüzün içine soğutulmaması gereken malzemeler/maddeler koymayınız.

ÜRÜNÜNÜZ IFSG600/700 CONSERVATOR, IHSG600 CONSERVATOR, IHSG600 DUAL ve IDSG600/700 DUAL (DONMUŞ GIDA MUHAFAZA DOLABI MODUNDA ÇALIŞIYORSA) İSE;

Dikkat ! Ürününüz donmuş gıdaların muhafazası için tasarlanmıştır. Gıda dondurma özelliği yoktur.

Ürüne sadece dondurulmuş ve sıcaklığı -18°C de olan paketli gıdaları yerleştiriniz.

Ürününüzün içine soğutulmaması veya dondurulmaması gereken malzemeler/maddeler koymayınız.

Dondurulmuş gıdaların çözülmesi için ürününüzü kullanmayınız.

Satın almış olduğunuz ürünü teslim alır almaz herhangi bir arıza olup olmadığını kontrol ediniz. Eğer hasar var ise 24 saat içinde satıcınız ile temasa geçiniz.

Ürününüzü verimli ve güvenli bir şekilde kullanabilmek için lütfen bu kılavuzun tamamını, ürününüzü kullanmaya başlamadan dikkatlice okumanızı ve bir başvuru kaynağı olarak saklamanızı rica ederiz.

Ürününüzdeki herhangi bir arıza durumunda, ürününüz içerisinde bulunan gıdalar ile ilgili tedbir almak tamamen tüketicinin inisiyatifindedir. Herhangi bir arıza ya da kullanım hatasından dolayı gıdalarınızın bozulmasından firmamız sorumlu değildir.

Bu kılavuzda adı geçen ürünler, ulusal ve uluslararası güvenlik normlarına göre tasarlanmış ve kontrol edilerek üretilmiştir.

Elektrik tesisatının ulusal yönetmeliklere uygun olması gerekmektedir.

Ürününüz mutlaka topraklı priz ile kullanılmalıdır. Topraklama yapılmadan kullanım durumunda, ortaya çıkabilecek arızalar ve zararlardan firmamız sorumlu değildir.

Çalıştırmadan önce topraklı prizinizde topraklamanın yeterli olup olmadığını ve şebeke gerilimini, ilgili servise veya ehliyetli bir elektrikçiye kontrol ettiriniz.

Ürününüzün çalışma gerilimi ve frekansı ürünün üzerinde yer alan tanıtım etiketinde beyan edilmiştir. Belirtilenden farklı voltaj kullanılması ürününüzün hasar görüp kullanılamaz hale gelmesine ve yangına sebep olabilir.

Çoklu priz ve uzatma kablosu kullanmayınız.

Ürününüzün bağlı olduğu şebekede mutlaka kaçak akım rölesi bulunmalıdır.

Ani elektrik kesintilerinde ürününüzün fişini prizden çıkartınız. ekrar çalıştırmak için, elektrikler geldikten 20 dakika sonra ürününüzün fişini prize takınız. Elektrik ilk geldiğinde oluşan yüksek voltaj ürününüzün hasar görmesine ve yangına sebep olabilir.

Besleme kordonu hasarlanırsa, bu kordon, tehlikeli bir duruma engel olmak için, imalatçısı veya onun servis acentesi tarafından değiştirilmelidir.

Ürününüzün fişi prize takılıyken asla tamirat ve bakım yapmayınız.

Ürününüzün çalışması sırasında, elektriksel bağlantıda bir şüpheniz var ise Yetkili Servisi arayınız.

Hasar görmüş bir ürünü asla fişe takıp çalıştırmayınız. Mutlaka Yetkili Servise haber veriniz.

Elektrikli parçaların deęiřimi, mutlaka Yetkili Servisler tarafından yapılmalıdır.

Ürününüzde yapılacak müdahalenin mutlaka Yetkili Servis tarafından yapılmasını sağlayınız.

Ürününüz fiře takılı iken hiçbir suretle taşımayınız, yerinden oynatmayınız.

Ürününüz hasarlı ve düzgün çalışmıyorsa, lütfen fiřini prizden çıkarınız. İçindeki yükünüzü soęuk uygun bir yere naklediniz ve hemen size en yakın Yetkili Servisi arayınız.

Ürününüzün fiřini çıkarırken daima fiřin kafasını tutarak çekiniz Asla kablosundan tutup çekmeyiniz.

Ürününüz en fazla 25 °C ortam sıcaklığında çalıştırılmalıdır.

Aksi belirtilmedięi müddetçe ürününüzü su girebilecek açık ortamlara yerleřtirmeyiniz.

Ürününüzü kuvvetli ısı kaynaklarının yakınına ya da doğrudan güneř ışığına maruz kalacak şekilde yerleřtirmeyiniz. Aksi halde bu durum urununuzun performansının duřmesine, hasar görmesine ve kullanılmaz hale gelmesine sebep olabilir. Ayrıca, Güneř UV ışınlarının řeffaf kapaklı ürününlerin içerisindeki besinleri etkileyeceęini unutmayınız. Ürün boşken bile güneř ışığına maruz bırakılmamalıdır.

Ürününüz kapalı alanlarda kullanılmak üzere tasarlanmıřtır. Ürününüzü diř mekânlarda kullanmayınız.

Ürününüzün yerleřim kurallarına kesinlikle uyunuz. Soęutucu panjur ve ızgara yerleřimlerine uyulmaması yangın tehlikesine yol açabilir.

Ürünün ve çevresinin temizlięi esnasında; tazyikli su veya hortumla yıkamayınız, nemli bez kullanınız. Aksi taktirde, ürünün elektrik aksamına girebilecek su; elektrik çarpması ve yangın riski doğurabilir.

Ürününüzü yüksek nemli ve/veya korozyona açık ortamlara yerleřtirmeyiniz.

Ürününüzü düz bir yüzeyde çalıştırınız. Zemin üzerinde konumlandırınız ve bir su terazisi kullanarak düz olduęundan emin olunuz.

Ürünün mahfazasında veya gövdesinde bulunan havalandırma deliklerini açık tutunuz.

Ürününüzün sağ yanında mekanik ve elektriksel bileşenlerin bulunduğu, sac panjur ile kapatılmış kompresör bölümü yer almaktadır. Bu bölmenin hava sirkülasyonunu yeterli seviyede tutmak için dolabınızı panjur ile duvar, paravan, başka bir ürün gibi hava akımını engelleyebilecek yapılardan en az 40cm uzakta kalacak şekilde yerleştiriniz. Hava akımının engellenmesi soğutma performansı, elektrik tüketimi, ses seviyesi vb. değerleri olumsuz etkileyebilir.

Defrost işlemini hızlandırmak için, imlatçı tarafından tavsiye edilenlerin dışında mekanik aletler veya başka usüller kullanmayınız.

Soğutma devresine zarar vermeyiniz. İmalatçı tarafından tavsiye edilenlerin dışındaki elektrikli aletleri cihazın gıda depolama bölümünde kullanmayınız.

Ürünüze yerleştirilen ürünler veya ürün paketleri arasında en az 15mm boşluk bırakılmalıdır. Aşırı ve sıkışık yerleşim ürününüzün performansını olumsuz yönde etkileyecektir.

Yabani ve evcil hayvanların ürününüzün içerisine girmesine ve etrafında dolaşmasına izin vermeyiniz. Ürününüzün hasar görmesine veya hayvanların ölümüne ve yaralanmasına sebep olabilir. Ayrıca yabani ve evcil hayvanlar elektrik tesisatına zarar verme yoluyla yangına sebep olabilir.

Ürününüzün içerisine asla sıcak gıdaları koymayınız.

Bu ürün içinde alevlenebilir propellantlı aerosol tenekeler gibi patlayıcı maddeler depolanmamalıdır.

Ürününüzün mikroorganizmalar üzerinde sterilizasyon etkisi yoktur. Bu nedenle ürününüze koyduğunuz gıdaların hijyen şartlarına uygun olması gerekmektedir. Aksi takdirde gıdalarda üreyen mikroorganizmalar sağlığınızı tehdit edebilir.

Gıdalarınızı ürününüze paketsiz, düzgün paketlenmeyen, sıvı sızıntısına yol açan paketler içinde yerleştirdiğinizde, gıdalardan sızan sıvılar ürününüzün metal kısmında korozyona, borularda gaz kaçağına, plastik aksamda sararma, çatlama ve hijyen şartlarının kaybolmasına, koku oluşumuna, mikroorganizmaların üreyerek sağlığınızı tehdit etmesine yol açabilir.

Ürünüze koymuş olduğunuz gıdalarınızın son kullanma tarihlerini kontrol ederek yerleştiriniz.

Dondurulmuş ve çözölmüş gıdalarınızı tekrar dondurmuyunuz. Ancak gıdalarınızı yeniden işledikten sonra (pişirme, kızartma vb.) tekrar dondurabilirsiniz. Aksi takdirde zehirlenmelere sebep olabilir.

Çözölmüş gıdaları tekrar ürününe koymayınız.

Çocukların ürününe içine girmesine ve oynamasına izin vermeyiniz.

Ürünle birlikte verilen aksesuar ve kullanma kılavuzunun içine konulduğu naylon torbalar ile ürün anahtarını çocukların uzanamayacağı yerde muhafaza ediniz.

İlk kullanım öncesi ürününe içini temizleyiniz ve iç drenaj tapasını takınız.(Bölüm 7)

Ürününe kapağını sık açıp kapatmayınız, aşırı doldurmayınız ve "maksimum yükleme çizgisini" aşmamaya özen gösteriniz.

Buzu kazımak için ürününe ile verilen plastik buz kazıma bıçağı haricinde herhangi bir nesne kullanmayınız. Aksi takdirde, keskin, sivri ve metal gibi nesnelere kullanmanız durumunda ürününe iç duvarlarına hasar verebilirsiniz. Ayrıca bu yanlış kullanım gaz kaçağına sebep olabilir.

Cam kapaklı ürünlerin cam kısmına, keskin, sivri bir cismin darbesi veya aşırı sıcak bir maddenin teması camların kırılmasına neden olabileceğinden bu hususa özellikle dikkat edilmelidir.

Bu kılavuzda belirtilmeyen hiçbir dış koruma kapağını sökmeyiniz. Sökülmesi neticesinde hayati tehlike arz eden elektrikli bölümlere ulaşabilirsiniz.

Ürününe hasarlara karşı korumak için, sadece normal kullanım konumunda taşıyınız ve depolayınız. Aksi durumlar garanti hakkının kaybına neden olacaktır

Hiçbir şekilde üretici firmanın önermediğı ürünü/malzemeleri kabin içinde ya da dışında kullanmayınız.

Ürününe üzerini boş bırakınız.

Bu cihaz 8 yaş ve üstü çocuklar ve fiziksel, duyuşal veya zihinsel yetenekleri eksik veya bilgi ve tecrübe açısından eksik kişiler tarafından bir gözetmen ile birlikte veya cihazın güvenli bir şekilde kullanımıyla ilgili talimatların verilmesi ve tehlikeli oluşabilecek durumların anlatılmasıyla kullanılabilir. Çocuklar ürün ile oynamamalıdır. Temizlik ve kullanıcı bakımı, gözetim olmadan çocuklar tarafından yapılmamalıdır.

LÜTFEN ÜRÜNÜNÜZÜN GAZ TİPİNİ TİP ETİKETİNDEN KONTROL EDİNİZ: R290

SADECE R290 GAZI İÇEREN MODELLER İÇİN GEÇERLİDİR:

R290 gazı bu kullanma kılavuzunda bahsedilen ürünlerin bazı modellerinde kullanılmıştır. R290 gazı etkin soğutma teknolojisinde kullanılan çevre dostu bir gazdır. Bu gaz belirli koşullarda alev alabilir. Normal çalışma koşullarını elde etmek için aşağıdaki kurallara uymalısınız.

UYARI : Ürünün mahfazasında veya gövdesinde bulunan fanların ve havalandırma deliklerinin önünü tıkanmaya engel olacak şekilde açık tutunuz.

UYARI : Buzlanma olduğu takdirde defrost işlemini hızlandırmak için, imalatçı tarafından tavsiye edilenlerin dışında mekanik aletler veya başka yöntemler kullanmayınız.

UYARI : Soğutucu devreye hasar vermeyiniz. İmalatçı tarafından tavsiye edilenlerin dışındaki elektrikli aletleri cihazın gıda depolama bölmesi içinde kullanmayınız.

UYARI : Yanıcılık tehlikesini azaltmak amacıyla, cihaz kurulumu sadece yetkili servis tarafından yapılmalıdır.

Yetkili servis dışında bakım, onarım veya herhangi bir nedenden dolayı ürüne müdahale etmeyiniz.

Olası buzlanma veya karlanmaya karşı cihazı fişten çekerek doğal defrosta bırakınız.

Ürün üzerinde değişmesi gereken tüm parçalar için orjinal komponentleri tercih ediniz.

ÜRÜNÜN UYGUN ŞEKİLDE ATILMASI / İMHASI:



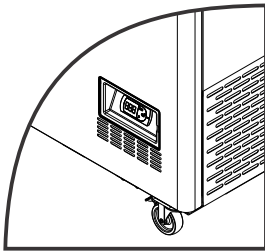
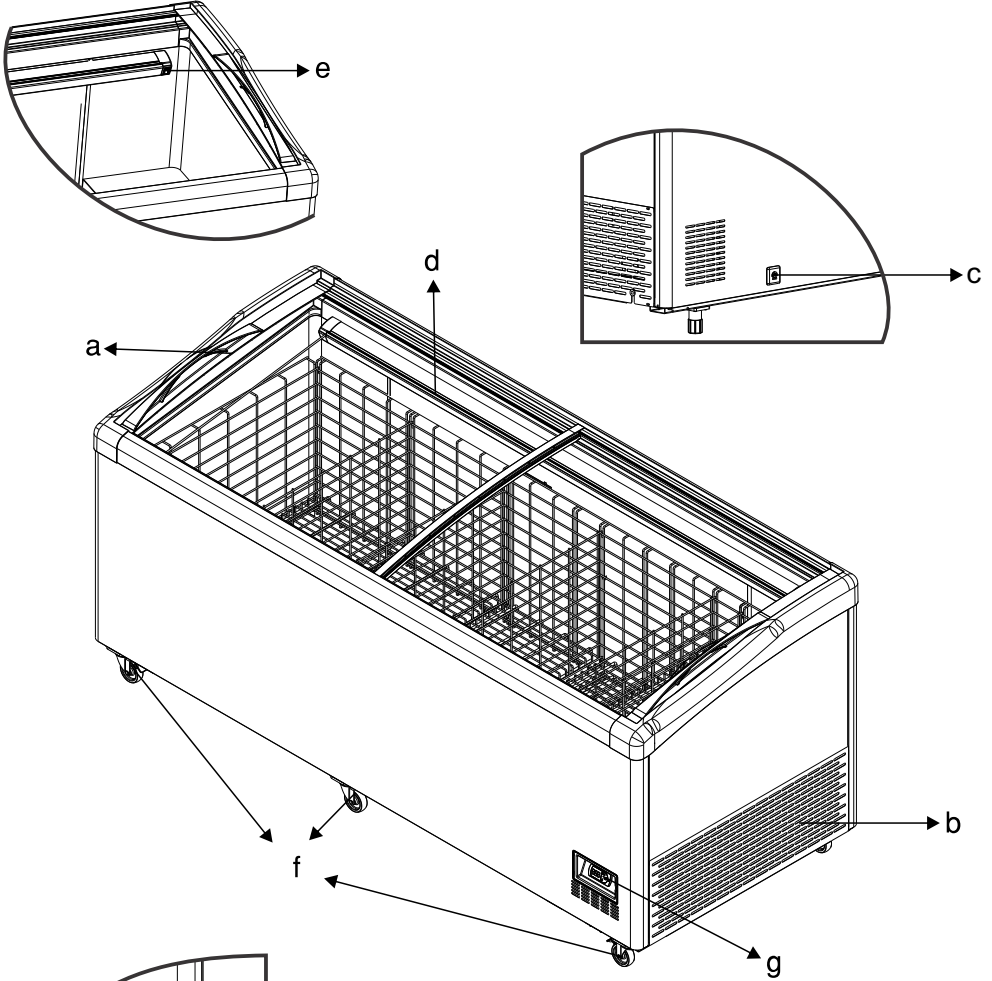
Bu üründe atık elektrikli ve elektronik donanımları belirten (AEEE/WEEE) sını flandırma sembolü bulunmaktadır. Buna göre kullanıcı, ilgili ürünün çevreye etkisini en aza indirmek amacı ile geri dönüşüm için 2002/96/EC Avrupa direktifine uymalıdır.

Ürününüzü çöpe atmak ya da hurdaya ayırmak istediğinizde gerekli bilgileri öğrenmek için yetkili servislerimizle temasa geçiniz. Cihazınız bu durumlarda kesinlikle yerel AEEE/WEEE imha kuruluşuna ulaştırılmalıdır.

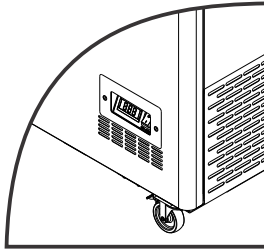
Eski ürününüzü atmadan önce

- Bu ürünü ya da diğerlerini atarken, küçük çocukların ve hayvanların içeride kapalı kalmalarını önlemek üzere kapıyı, kapı lastiklerini ve kapı kolunu/sürgüsünü çıkartın.
- Çocukların içeriye kolayca girmelerini engellemek için rafları yerlerinde bırakın.
- Soğutucu birim olarak R290 kullanılmışsa, bu ürünün emniyetli şekilde imhası için yerel yetkililerin izle temasa geçin.
- Yalıtım üfleme gazı olarak SikloPentan kullanılmıştı. alıtım materyalindeki gazlar özel bir imha prosedürü gerektirir. Lütfen bu ürünün ambalaj malzemesini çevre dostu bir şekilde imha edin. Bu ürünün çevre için emniyetli bir şekilde imhası için lütfen yerel yetkililere başvurun. R290 kullanılmışsa, bu ürün yanıcı yalıtım üfleme gazı içerir.
- Ürün içinde kullanılan soğutucu ve yalıtım malzemesi içindeki gazlar özel imha prosedürü gerektirir. Aletin arkasındaki boruların hiçbirinin imha öncesinde hasar görmemiş olduğundan emin olun.

4. ÜRÜNLERİN TEKNİK ÖZELLİKLERİ



IFSG600 CONSERVATOR
IFSG700 CONSERVATOR
ICSG600 COOLER
ICSG700 COOLER
IHSG600 CONSERVATOR
IHSG600 COOLER



IDSG600 DUAL
IDSG700 DUAL
IHSG600 DUAL

- a- Cam Kapak
- b- Motor Bölümü
- c- Dış Drenaj Yeri
- d- İç Aydınlatma
- e- İç Aydınlatma Anahtarı
- f- Tekerlekler / Ayarlı Ayaklar (opsiyonel)
- g- Elektronik Termostat

TEKNİK ÖZELLİKLERİ		IFSG600 CONSERVATOR	ICSG600 COOLER	IDSG600 DUAL
Çalışma Sıcaklığı	°C	-18 / -23	-1/+4	Dondurucu Mod : -18/-23 Soğutucu Mod : -1/+4
İklim Sınıfı		LÜTFEN TİP ETİKETİNE BAKINIZ.		
Enerji Tüketimi	kWh/24h			
Güç	W			
Voltaj / Frekans	V/hz			
Dış Boyutlar	ExBxY (mm)			
İç Boyutlar	ExBxY (mm)	1856 x 870 x 925		

TEKNİK ÖZELLİKLERİ		IFSG700 CONSERVATOR	ICSG700 COOLER	IDSG700 DUAL
Çalışma Sıcaklığı	°C	-18 / -23	-1/+4	Dondurucu Mod : -18/-23 Soğutucu Mod : -1/+4
İklim Sınıfı		LÜTFEN TİP ETİKETİNE BAKINIZ.		
Enerji Tüketimi	kWh/24h			
Güç	W			
Voltaj / Frekans	V/hz			
Dış Boyutlar	ExBxY (mm)			
İç Boyutlar	ExBxY (mm)	2106 x 870 x 925		

TEKNİK ÖZELLİKLERİ		IHSG600 CONSERVATOR	IHSG600 COOLER	IHSG600 DUAL
Çalışma Sıcaklığı	°C	-18 / -23	-1/+4	Dondurucu Mod : -18/-23 Soğutucu Mod : -1/+4
İklim Sınıfı		LÜTFEN TİP ETİKETİNE BAKINIZ.		
Enerji Tüketimi	kWh/24h			
Güç	W			
Voltaj / Frekans	V/hz			
Dış Boyutlar	ExBxY (mm)			
İç Boyutlar	ExBxY (mm)	1856 x 870 x 820		

Yukarıdaki tablolarda belirtilen değerler standart ürünlere göre verilmiş olup opsiyonel özelliklere göre değişiklik gösterebilir.

Tip etiketi ürününüzün arka yüzeyindedir.

Tip etiketi örneği için klavuzun arka sayfasına bakınız

İklim Sınıfları			
Sınıfı	Sıcaklık °C	Bağıl Nem %	Çiy Noktası °C
0	20	50	9,3
1	16	80	12,6
2	22	65	15,2
3	25	60	16,7
4	30	55	20,0
5	27	70	21,1
6	40	40	23,9
7	35	75	30,0
8	23,9	55	14,3

5. ÜRÜNÜN MONTAJI / İLK ÇALIŞTIRMA

Üründen iyi bir verim almak için arka bölgede hava sirkülasyonu şarttır.

Ürününüzü arkaya doğru iterek yerleştiriniz.

Ürünün yan ve arka tarafından en az 10'ar cm boşluk bırakılmalıdır.

Daha sonra fişi prize takınız.

IHS600 DUAL ve IDSG600/700 DUAL ürüne sahipseniz ;

Ürününüz size, donmuş gıda muhafaza modunda yani donmuş gıdaların -18 derecede muhafaza edilmesine uygun sıcaklıklara göre ayarlanarak gönderilmiştir. Ürününüzü, hiç bir ayar yapmadan yalnızca donmuş gıdaların muhafazası için kullanabilirsiniz. Fabrika çıkış ayarı, 0 (sıfır) derecenin üzerinde saklanması gereken ürünler için uygun değildir.

Ürününüzün modunu değiştirmek isterseniz aşağıdaki adımları izleyiniz.

- Tornavida yardımı ile kontrol paneli kapağının vidalarını gevşetin, kapağı çıkartın. Mod değiştirme anahtarına (düğmesine) erişeceksiniz.
- Anahtarın (düğmenin) yanında mod isimleri yazılmıştır. Düğmenin yanında 1 ve 0 simgeleri görülmektedir. Ürününüzü hangi modda çalıştırmak istiyorsanız ayar düğmesini o moda getiriniz.
- “0” donmuş gıda muhafaza modu, “1” soğutucu modu.
- Dolabınızı dondurucu modundan soğutucu moduna almadan önce, donmuş gıdalarınızı mutlaka başka bir derin dondurucuya alınız.
- Soğutucu modundan donmuş gıda muhafaza moduna geçerken ürününüzün uygun sıcaklığa gelmesi için en az 4-6 saat arası bekleyiniz. Soğutucu modda ürününüzün iç yüzeylerinde yoğunlaşmaya, terlemeye bağlı olarak su damlacıkları oluşabilir. Bu normal bir durumdur. Bu damlacıkları kuru bir bez ile silmeden dolabı donmuş gıda muhafaza moduna almanız önerilmez. Bu damlacıklar hızlı bir şekilde donarak iç yüzeylerde oluşabilecek karlanma ve buzlanmayı artıracaktır.
- Dondurucu modundan soğutucu moduna geçerken, dolabınızın iç gövdesinde oluşan buzlanmanın/karlanmanın erimesini bekleyin. Eriyen su damlalarının dolabınızdan uzaklaştırılmaması; karama, koku, küflenme gibi hijyen açısından uygunsuz durumların oluşmasına neden olabilir. Bu nedenle su damlalarını kuru bir bez ile silerek dolap iç gövdesinden ve tabanından uzaklaştırınız. Bu temizlik işlemi sonrasında dolabınıza ürünlerinizi yerleştirebilirsiniz.

AÇMA-KAPAMA ANAHTARI OLAN IHSG600 DUAL ve IDSG600/700 DUAL ürüne sahipseniz ;



Açma-Kapama
Anahtarı

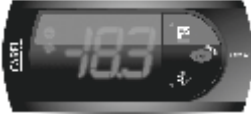
Mod Değişirme
Anahtarı
(Soğutucu Modu
Donmuş Gıda Muhafaza Modu)

- Ürününüzü tamamen kapatmak için Açma-Kapama Anahtarını "0" konumuna getiriniz.
- Bu şekilde ürününüz derin dondurucu modunda çalışırken manuel defrost yapabilirsiniz. Manuel Defrost esnasında gıdalarınızın bozulmaması için, donmuş gıdalarınızı mutlaka başka bir derin dondurucuya alınız.
- Defrost işlemi tamamlandıktan sonra, Açma-Kapama Anahtarını tekrar "1" konumuna alarak ürününüzü çalıştırabilirsiniz.



CAREL ELEKTRONİK TERMOSTAT

CAREL ELEKTRONİK TERMOSTAT (Tip-1) (Opsiyonel)

EKRAN:



SİMGELER: Termostat üzerinde yer alan simgelerin anlamları aşağıda belirtilmiştir;

Sembol	Ad	Fonksiyon
	Kompresör	Kompresörün devrede olduğunu gösterir.
	Alarm	Alarm led'i. (Bu led yanıyorsa problemin ne olduğuna bakılmalıdır.)

Ürüne enerji verildiğinde termostat ekranı birkaç saniye yanıp söner. Bu esnada termostat tüm elektrik bağlantılarını kontrol etmektedir. Kontrol sonucunda tüm bağlantıların normal olması halinde termostat ekranında sıcaklık değeri görülecektir. Ayarlanan sıcaklık değeri dolap içindeki ürünler için optimum sıcaklık değeridir

DİKKAT : Ürününüzü fişe taktıktan sonra termostat ekranında ilk olarak `E3` işareti belirecektir. `E3` işareti birkaç dakika içinde `---` işaretine dönüşecektir. Bu bir arıza değildir. Ürününüzün iç sıcaklığı uygun dereceye ulaştığında ekranda ürün iç sıcaklık değeri görünmeye başlayacaktır. Uygun sıcaklık değeri ekranda görünmeden gıdalarınızı ürününe yerleştirmeyiniz.

Eğer `E3` işareti birkaç dakika içinde `---` işaretine dönüşmüyor, 1 saatten fazla süre ekranda görünüyorsa ise ürününe soğutma sisteminde arıza olabilir. Dolap içi sıcaklığı kontrol edip yetkili servisi çağırınız.

NOT : Ürününe uygun çalışma sıcaklığında çalışıyor iken zaman zaman termostat ekranında `E3` işaretinin birkaç dakikalık süre ile ekranda belirip kaybolması bir arıza durumu değildir.

CAREL ELEKTRONİK TERMOSTAT (Tip-2) (Opsiyonel)

EKRAN:



SİMGELER: Termostat üzerinde yer alan simgelerin anlamları aşağıda belirtilmiştir;

Sembol	Ad	Fonksiyon
	Kompresör	Sürekli yanıyor, kompresörün devrede olduğunu gösterir. Yanıp sönüyorsa, kompresörün devreye girmeyi beklediğini gösterir.
	Alarm	Alarm led'i. (Bu led yanıyor, problemin ne olduğuna bakılmalıdır.)
	Saat ^(*)	Sürekli yanıyor, en az bir adet zamanlanmış defrost olduğunu gösterir. Yanıp sönüyorsa, saat alarmı olduğunu gösterir.
	Aydınlatma	Aydınlatma çıkışının aktif olduğunu gösterir.
	Servis	Yanıp sönüyorsa, sistemde arıza olduğunu gösterir.
	HACCP	Sürekli yanıyor, HACCP fonksiyonun aktif olduğunu gösterir. Yanıp sönüyorsa, kaydedilmiş HACCP alarmı olduğunu gösterir.
	Sürekli Çevrim	Sürekli yanıyor, sürekli çevrim fonksiyonun aktif olduğunu gösterir. Yanıp sönüyorsa, sürekli çevrim fonksiyonun devreye girmeyi beklediğini gösterir.

^(*) Bu simgenin aktif olması için Gerçek Zaman Saati fonksiyonun tanımlı olması gereklidir.

FONKSİYON BUTONU: Termostat üzerinde yer alan fonksiyon butonunun anlamı aşağıda belirtilmiştir;

Buton	Ad	Fonksiyon
	Prg / Mute	1 saniye süre ile basılı tutulursa alarm anında buzzer susturulur.

Ürüne enerji verildiğinde termostat ekranı birkaç saniye yanıp söner. Bu esnada termostat tüm elektrik bağlantılarını kontrol etmektedir. Kontrol sonucunda tüm bağlantıların normal olması halinde termostat ekranında sıcaklık değeri görülecektir. Ayarlanan sıcaklık değeri soğutucu içindeki ürünler için optimum sıcaklık değeridir.

6. ÜRÜNÜN KULLANILMASI

DİKKAT !!!

ICSG600/700 COOLER, IHSG600 COOLER, IHSG600 DUAL ve IDSG600/700 DUAL (SOĞUTUCU MODUNDA ÇALIŞIYORSA) ürüne sahipseniz ;

Ürününüz paketli gıdaların ve içeceklerin soğuk olarak muhafaza edilmesi için tasarlanmıştır. Lütfen başka amaçlar için kullanmayınız. Ürüne muhafaza edilmesi istenen sıcaklığa getirilmiş paketli gıdaları veya içecekleri yerleştiriniz.

IFSG600/700 CONSERVATOR, IHSG600 CONSERVATOR, IHSG600 DUAL ve IDSG600/700 DUAL (DONMUŞ GIDA MUHAFAZA DOLABI MODUNDA ÇALIŞIYORSA) ürüne sahipseniz ;

Ürününüz donmuş gıdaların muhafazası için tasarlanmıştır. Gıda dondurma özelliği yoktur. Ürüne sadece dondurulmuş ve sıcaklığı -18°C de olan paketli gıdaları yerleştiriniz.

IHSG600 DUAL ve IDSG600/700 DUAL ürüne sahipseniz ;

Ürününüz size, donmuş gıda muhafaza modunda yani donmuş gıdaların -18 derecede muhafaza edilmesine uygun sıcaklıklara göre ayarlanarak gönderilmiştir. Ürününüzü, hiç bir ayar yapmadan yalnızca donmuş gıdaların muhafazası için kullanabilirsiniz. Fabrika çıkışı ayarı, 0 (sıfır) derecenin üzerinde saklanması gereken ürünler için uygun değildir.

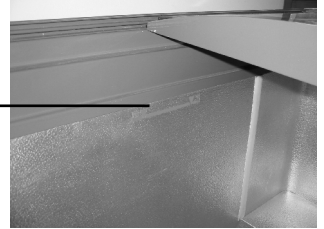
Paketleme :

Ambalaj malzemeleri (Plastik veya alüminyum folyo) gıda maddelerini içerde hava kalmayacak şekilde sıkıca sarmalıdır. Kapaksız kapların ağzı çift kat folyo ile sarılarak etrafına lastik geçirilmelidir. Ürüne yerleştirilecek malzemeler etiketlenmelidir. Bu amaçla kendinden yapışkanlı etiketler kullanılabilir. Etiketlere malzemelerin ürüne miktarı, son kullanım tarihi ve maksimum saklama süresi yazılmalıdır.

Malzemelerin Ürün İçine Yerleştirilmesi :

Ürün içine yerleştirilecek malzemeleri gruplara ayırınız. Daha sonra kullanacaklarınızı alt kısma, önce kullanacaklarınızı ise üst kısma yerleştiriniz. Ürün performansından maksimum faydayı alabilmek ve sağlıklı muhafaza için üst kapak ile malzemeleriniz arasında yeterli boşluk olmalıdır. Bu nedenle dolap içersinde işaretlenen maksimum yükleme çizgisini aşmayınız.

Maksimum
Yükleme
Çizgisi



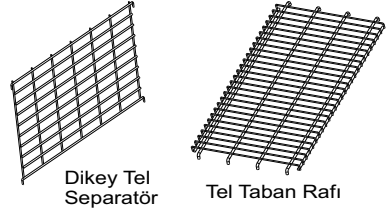
Dikkat Edilmesi Gereken Kurallar:

- Dolabınız donmuş gıda muhafaza modundaysa paketlerinizin yan yüzeylere teması, ürünlerinizin aşırı donmasına neden olabilir.
- Dolabınız soğutucu modundaysa veya otomatik defrost özelliğine sahipse, paketlerinizin yan yüzeylere teması, ürünlerinizin ıslanmasına ve erimesine neden olabilir.
- Gıda maddeleri kısa süre saklanacak olsa dahi kurumalarını önlemek için hava geçirmeyecek şekilde paketlenmelidir.
- Paketlemede kullanılan malzemeler soğuğa, neme, yırtılmaya, kokuya, yağa ve aside karşı dayanıklı olup hava geçirmemelidir. Ayrıca iyi kapanmalı, kullanışlı ve ürününüzde kullanılmaya elverişli malzemeden olmalıdır.

Tel Taban Rafları ve Dikey el Separatörlerin Kullanım :

Ürününüzle birlikte yerleştirilmiş halde gelen Tel Taban Raflarını ve Dikey el Separatörlerini kullanım amacınıza göre istediğiniz konumda yerleştirebilirsiniz.

Dikey Tel Separatörlerin dik şekilde durması için aşağıdaki resimde ok ile belirtilen montaj kanallarına yerleştirmeye özen gösteriniz.

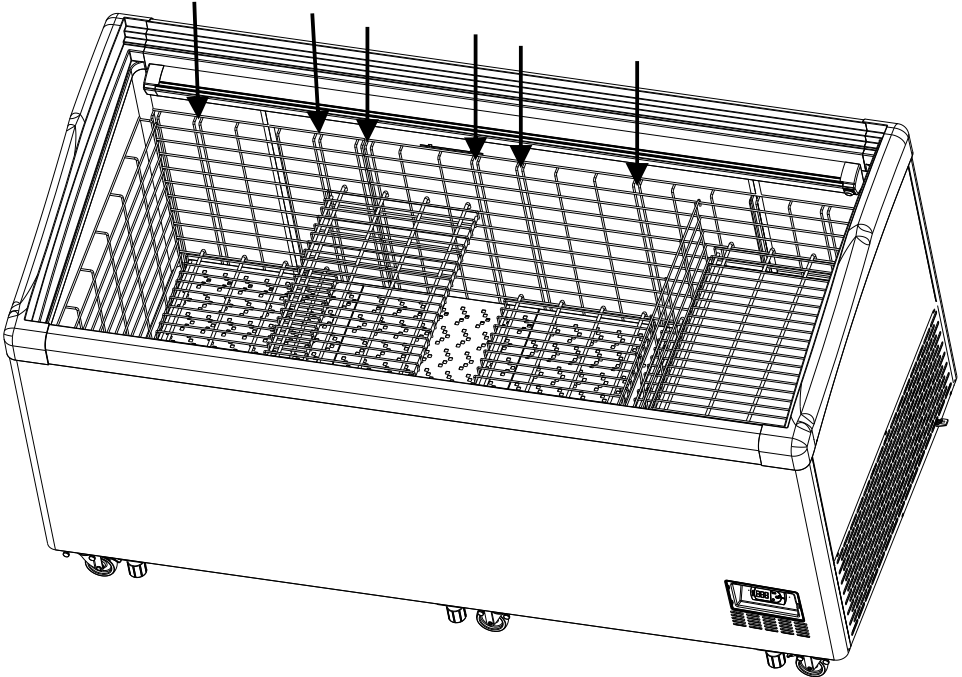


DIKKAT :

- Taban rafları ve Tel separatörler olmadan yükleme yapılmamalıdır.
- Dolabınız işlevini yerine getirmek için, yan yüzeylerin soğukluğundan faydalanmaktadır. Dikey tel separatörler olmadan yüklenmemelidir. Aksi halde;
 - a. Ürünlerinizin yan yüzeylere teması hava akışını engeller ve bu nedenle performans kayıplarına neden olur.
 - b. Ürünlerinizin ambalajları kanala ve rezistansa zarar verebilir, bu hasar yangın riski yaratabilir.

DIKKAT: ICSG600/700 COOLER, IHSG600 COOLER, IHSG600 DUAL ve IDSG600/700 DUAL ürünlerde ;

- Taban raflarını direkt olarak tabana yerleştirilmiş olan hava yönlendirme sacı üzerine yerleştirmeyiniz. Taban rafları ile hava yönlendirme sacının temas etmediğinden emin olunuz.
- Gıda paketlerinizi / içeceklerinizi mutlaka taban rafları üzerine yerleştiriniz. abana yerleştirilmiş olan hava yönlendirme sacı üzerine direkt olarak yükleme yapmayınız.



7. ÜRÜNÜN TEMİZLİĞİ , BAKIMI VE NAKLİYESİ

Ürününüzden daha iyi verim alabilmeniz için yılda en az bir kez bakımını ve temizliğini yapınız.

Temizlik öncesi dolabınızın fişini prizden çıkarınız.

Temizlik için hiçbir zaman alkol (ispirto) temizleme tozu veya sert maddeler kullanmayınız. Temizlik öncesi ürününüzün fişini prizden çıkarınız. 1 lt suya 2 çay kaşığı yemek sodası katarak oluşturduğunuz karışım ile siliniz. Ürününüzün dışını ıslak bir bezle silip, kuru bir bezle kurulayabilirsiniz.

Soğutucunuz buzlanma yapmayacak şekilde tasarlanmıştır. Ancak çok rutubetli ortamlarda çalıştırılması durumunda, kapısının/kapağının çok sık açılıp kapanması sonucu bir miktar karlanma yapabilir. Bu durumda buz çözme işlemini uygulayınız.

Ürününüz ICSG600/700 COOLER, IHSG600 COOLER, IHSG600 DUAL ve IDSG600/700 DUAL (soğutucu modunda çalışıyorsa) ise ;

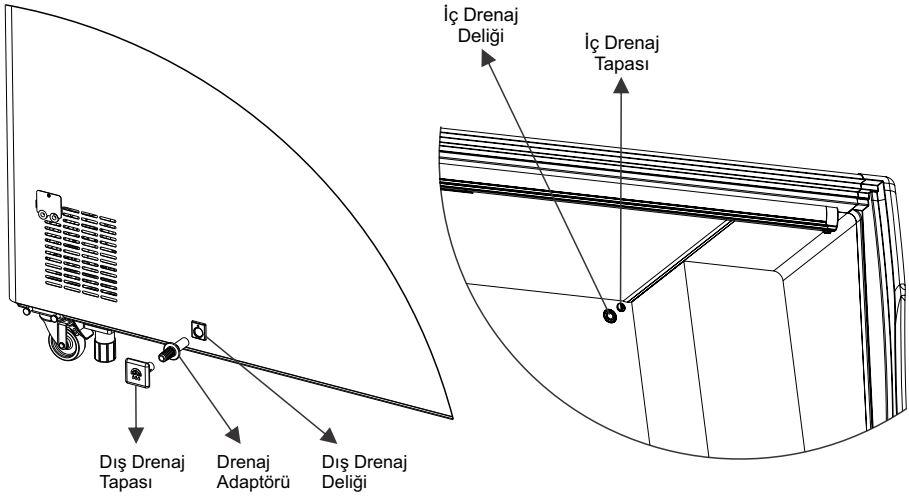
Soğutma sistemi tasarımından dolayı soğutucu içerisinde nadiren az miktarda buğulanma görülebilir. Bu sebeple soğutucu içerisinde su birikebilir. Periyodik olarak (2-3 haftada bir) dışarıya atılmalıdır.

Manuel Buz çözme:

Ürününüzün kapağını sık sık açmadığınız ve gıdaları kapalı paketlerde sakladığınız sürece; buz oluşma hızı çok yavaş olacaktır.

Zamanla iç duvarlarda oluşan buz/yoğuşma; ürününüzün verimini azaltabilir. Buz kalınlığı 5-6 mm'ye ulaştığında buzu çözmenizi öneririz.

Ürünün fişini prizden çıkarınız. Malzemeleri üründen çıkardıktan sonra soğuk bir yerde veya bir izolasyon malzemesi ile sararak saklayınız. Ürünün kapısını/kapağını açınız ve iç sıcaklığın yükselerek buzların çözünmesini ve oluşan damlaların dolap zeminine süzülmesini bekleyiniz.



Buz çözme işlemi sırasında ürününüzün içinde birikebilecek sıvıyı dışarı atmak için;

Adım 1: Ön-alt kısımda bulunan dış drenaj tapasını sola doğru 90° (çeyrek tur) çeviriniz. Dışa doğru çekerek çıkarınız.

Adım 2: Tapayı tamamen yerinden çıkardıktan sonra ürünün içerisinde verilen drenaj adaptörünü deliğe yerleştiriniz. Adaptör hortum ucuna 5/8 inch hortum bağlantısı yaparak ürün içinde biriken suyun tahliyesini sağlayınız.

Adım 3: Ürün içindeki dikey tel ayrıçları, tel taban raflarını ve varsa ürünün tabanına yerleştirilmiş olan hava yönlendirme sacını çıkarınız. İç gövde tabanındaki iç drenaj tapasını açınız.

Dikkat! Ürününüz zarar görebileceği için kesinlikle sıcak su, elektrikli ısıtıcı, keskin aletler ve benzeri şeyler kullanmayınız.

Ürününüz Otomatik Buz Çözme Özelliğine sahip ise;

Otomatik Buz Çözme ;

Otomatik buz çözme, ürününüzde zamanla oluşulabilecek karlanma ve buzlanmanın eritilmesi işlemidir. Otomatik buz çözme özelliğine sahip ürününüz varsa uygun kullanımda iç duvarda buz birikmeyecektir. Ürününüz fabrikada ayarlanan zamanda ve sayıda buz çözme moduna geçecektir. Buz çözme modundayken ürününüzün termostat ekranında su damlası işareti yanacaktır. Bu işareti gördüğünüz süre boyunca dolabınızın iç gövde yüzeylerinde su damlaları görebilirsiniz. Su damlaları dolabınızın soğutma performansında bir problem olduğu anlamına kesinlikle gelmemektedir. Bunun yanı sıra buz çözme süresinde ürün iç sıcaklığı bir miktar artacaktır. Buz çözme işlemi tamamlandıktan bir süre sonra ürününüzün tekrar normal çalışma sıcaklığına eriştiğini görebilirsiniz. Buz çözme işlemi sonunda bir sünger veya yumuşak bir bez yardımıyla ürününüzün iç duvarlarını kurulamak temizlik işleminize yardımcı olacaktır.

Tatiller / Kullanıma Ara Vermek;

Kısa bir süre tatile gidecekseniz veya kullanıma ara verecekseniz ürününüzün fişini prizden çıkarmayınız.

Uzun süreli bir tatile gidecekseniz veya kullanıma ara verecekseniz ürününüzün fişini prizden çıkarıp içini boşaltınız. Buz çözme işleminden sonra ürününüzün içini bir bezle temizleyip kurulayınız. Ürününüzün koku yapmasını engelleyebilmek için kapağını açık bırakınız.

Nakliye: Nakliye esnasında, fişi prizden çıkarınız, buz çözünüz, iç duvarları ve zemini nemli bir bez ile siliniz, cam kapakları çıkarınız ve normal kullanma konumunda taşıyınız.

Dikkat: Ürün izolasyonunda genleşme gazı (C-Pentane) kullanıldığı için gövdenin kullanım dışı bırakılması esnasında bulunduğu ülkenin belirlenmiş olan kurallarına ve yasalarına göre hareket edilme zorunluluğu vardır.

8. CİHAZINIZIN VERİMLİ KULLANIMI VE ENERJİ TASARRUFU İÇİN DİKKAT EDİLMESİ GEREKEN HUSUSLAR

Ürününüzü belirtilen ortam sıcaklığında çalıştırınız.

Ürününüzü ısıtıcı kaynakların bulunduğu yerden uzak bir yere yerleştiriniz.

Ürününüzün kapısını uzun süreli açık bırakmayınız.

Ürününüz ile duvar arasında en az 10 cm 'lik mesafe bırakınız. Aksi durumda ısı alışverişini iyi yapamayacağı için ürünün performansı düşerek daha fazla enerji harcanmasına neden olacaktır.

Ürününüzü güneş ışınlarına doğrudan maruz kalmayacak şekilde yerleştiriniz.

Ürününüzün termostat ayarını kış aylarında düşürünüz.

Ürününüzün kondanser bakımını / temizliğini mutlaka yaptırınız. Bu işlemin yetkili servisler tarafından gerçekleştirilmesi gerekmektedir.

9. YETKİLİ SERVİS ÇAĞIRMADAN ÖNCE YAPILMASI GEREKENLER

Kompresör sürekli çalışıyor ise;

- Ortam sıcaklığının 30 °C'nin üzerinde olup olmadığını kontrol ediniz . Havalandırma ızgarasının temiz olup olmadığını kontrol ediniz. Ürününüzün kapağı sık sık açılıyordur ya da uzun süre açık bırakılıyordur.

Yeşil şebeke uyarı lambası sönüyor ve ürün çalışmıyor ise;

- Elektrik kesintisi olup olmadığını ,fişin prize takılı olup olmadığını kontrol ediniz.

Ürününüz ses yapıyor ise;

- Ürününüzün ayaklarının yere tam basıp basmadığını, ürünün konduğu yerin terazide (düzgün satıhta) olup olmadığını su terazisi ile kontrol ediniz.

Ürününüz koku yapıyorsa;

- Ürününüzü en kısa zamanda temizleyiniz.

Ürününüzün çerçevesinde terleme var ise;

- Yoğun nemli ortamlarda kısa süreli terlemeler meydana gelebilir. Ürününüzü mümkün olduğu kadar nemli ortamlardan uzak tutunuz.

Yukarıda belirtilen noktaları kontrol ettikten ve gereğini yaptıktan sonra ürününüz hala gerektiği gibi çalışmıyorsa 444 0 789 No 'lu çağrı merkezimize ürününüzün model ve seri numarası ile başvurarak şikayetinizi anlatınız.

10. GARANTİ VE YETKİLİ SERVİS HİZMETLERİ

Sahip olduğunuz ürünün Kullanım Ömrü 10 yıldır. (Ürünün fonksiyonunu yerine getirebilmesi için gerekli yedek parça bulundurma süresi)

Ürünün kullanma kılavuzunda belirttiği şekilde kullanılması ve KLİMASAN Klima Sanayi ve Ticaret A.Ş.'nin yetkili kıldığı Servisler dışında bakım, onarım veya başka herhangi bir nedenle müdahale edilmemiş olması kaydıyla; malzeme, işçilik ve üretim hatalarına karşı 2 YIL garanti edilmiştir.

11. ÜRÜNLERİN UYGUNLUK STANDARTLARI

Kullanma kılavuzunda yer alan ürünler;

TS EN ISO 23953-1

TS EN ISO 23953-2

EU 2019/2018

EU 2019/2024

IEC 60335-1 ve IEC 60335-2-89, Standartlarına uygun olarak üretilmekte ve test edilmektedir.



Bu ürün 2014/30/EU (Elektromanyetik Uyumluluk Yönetmeliği) ve 2014/35/EU (Alçak Gerilim (LVD) yönetmeliği) sayılı Avrupa CE Direktiflerine uygundur.



AEEE Yönetmeliği'ne uygundur.
(Atık Elektrikli ve Elektronik Eşyaların Kontrolü Yönetmeliği)



Çağrı Merkezi



**TÜM ÖNERİ, İSTEK, ŞİKAYETLERİNİZ VE HİZMET TALEPLERİNİZ İÇİN
444 0 789 ÇAĞRI MERKEZİ NUMARAMIZI ARAYABİLİRSİNİZ.**

e-posta: musteri.hizmetleri@klimasan.com.tr
servis@klimasan.com.tr

Faks: +90 236 233 72 04

Aşağıdaki hususlara dikkat etmenizi rica ederiz:

- Ürünü aldığınız zaman Garanti Belgesini satın almış olduğunuz bayiye onaylatınız
- Sizlere daha hızlı hizmet verebilmemiz için çağrı merkezi başvurularınızda ürün seri no ve modelini yanınızda bulundurunuz.
- Ürününüzü kullanım kılavuzunda belirtilmiş esaslara göre kullanınız.

13. MÜŞTERİ İLETİŞİM BİLGİLERİ



KLİMASAN KLİMA SANAYİ VE TİCARET A.Ş. SATIŞ SONRASI HİZMETLER MÜDÜRLÜĞÜ

Manisa OSB I.Kısım Keçiliköy OSB Mahallesi Cumhuriyet Caddesi No:1 45030 Yunusemre, Manisa – Türkiye

SATIŞ & PAZARLAMA

Merkez : KLİMASAN KLİMA SANAYİ VE TİCARET A.Ş.

Manisa OSB I.Kısım Keçiliköy OSB Mahallesi Cumhuriyet Caddesi No:1 45030 Yunusemre, Manisa – Türkiye

Tel: 0 236 236 22 33

Fax: 0 236 233 97 18

ÜRETİM



10004 Sok. No:6 35620 A.O.S.B. Çiğli / İZMİR

Tel : 0 232 376 72 23

Faks : 0 232 376 71 85

FABRİKA

Manisa OSB I.Kısım Keçiliköy OSB Mahallesi Cumhuriyet Caddesi No:1 45030 Yunusemre, Manisa – Türkiye

servis@klimasan.com.tr

musteri.hizmetleri@klimasan.com.tr

14. MÜŞTERİ'NİN SEÇİMLİK HAKLARI

Müşteri; Malın 6502 Sayılı Tüketicinin Korunması Hakkında Kanun Hükümleri Uyarınca Ayıplı Olduğunun Anlaşılması Durumunda, Ayıp Daha Sonra Ortaya Çıkmış Olsa Bile, Malın Müşteriye Teslim Tarihinden İtibaren İki Yıllık Zamanaşımı Süresi İçinde;

- 1) Satılanı Geri Vermeye Hazır Olduğunu Bildirerek Sözleşmeden Dönme,
- 2) Satılanı Alıkoyup Ayıp Oranında Satış Bedelinden İndirim İsteme, Seçimlik Haklarından Birini Satıcıya Karşı;
- 3) Aşırı Bir Masraf Gerektirmediği Takdirde, Bütün Masrafları Satıcıya Ait Olmak Üzere Satılanın Ücretsiz Onarılmasını İsteme,
- 4) İmkân Varsa, Satılanın Ayıpsız Bir Misli İle Değiştirilmesini İsteme, Seçimlik Haklarından Birini İse Satıcıya, Üretici Veya İthalatçıya Karşı Kullanılabilir.

Ücretsiz Onarım Veya Malın Ayıpsız Misli İle Değiştirilmesinin Satıcı İçin Orantısız Güçlükleri Beraberinde Getirecek Olması Hâlinde Tüketici, Sözleşmeden Dönme Veya Ayıp Oranında Bedelden İndirim Haklarından Birini Kullanabilir.

Müşteri; Şikâyet Ve İtirazları Konusundaki Başvurularını Tüketici Mahkemelerine Ve Tüketici Hakem Heyetlerine Yapabilir.

GARANTİ ŞARTLARI

- 1) Garanti süresi, malın teslim tarihinden itibaren başlar ve 2 yıldır.
- 2) Malın bütün parçaları dahil olmak üzere tamamı Firmamızın garanti kapsamındadır.
- 3) Malın garanti süresi içerisinde arızalanması durumunda, tamirde geçen süre garanti süresine eklenir. Malın tamir süresi en fazla 20 iş günüdür. Bu süre, mala ilişkin arızanın servis istasyonuna, servis istasyonunun olmaması durumunda, malın satıcısı, bayii, acentesi, ithalatçısı veya imalatçısı-üreticisinden birisine bildirim tarihinden itibaren başlar. Malın arızasının 10 gün içerisinde giderilememesi halinde imalatçı-üretici veya ithalatçı malın tamiri tamamlanuncaya kadar, benzer özelliklere sahip başka bir malı tüketicinin kullanımına tahsis etmek zorundadır.
- 4) Malın garanti süresi içerisinde gerek malzeme ve işçilik, gerekse montaj hatalarından dolayı arızalanması halinde, işçilik masrafı, değiştirilen parça bedeli ya da başka herhangi bir ad altında hiçbir ücret talep etmeksizin tamiri yapılacaktır.
- 5) Tüketicinin onarım hakkını kullanmasına rağmen malın;
 - Tüketickiye teslim edildiği tarihten itibaren, belirlenen garanti süresi içinde kalmak kaydıyla, bir yıl içerisinde; aynı arızanın ikiden fazla tekrarlanması veya farklı arızaların dörtten fazla meydana gelmesi veya belirlenen garanti süresi içerisinde farklı arızaların toplamının altıdan fazla olması unsurlarının yanı sıra, bu arızaların maldan yararlanamamayı sürekli kılmaması,
 - Tamiri için gereken azami süresinin aşılması,
 - Firmanın servis istasyonunun, servis istasyonunun mevcut olmaması halinde sırayla satıcısı, bayii, acentesi temsilciliği ithalatçısı veya imalatçısı-üreticisinden birisinin düzenleyeceği raporla arızanın tamirini mümkün bulunmadığının belirlenmesi, durumlarında tüketici malın ücretsiz değiştirilmesini, bedel iadesi veya ayıp oranda bedel indirimini talep edilebilir.
- 6) İmalatçı-üretici ve/veya ithalatçılar, tüketicilerin talebi üzerine yedek parça satışından kaçınmazlar.
- 7) Malın kullanma kılavuzunda yer alan hususlara aykırı kullanılmasından kaynaklanan arızalar garanti kapsamı dışındadır.
- 8) Garanti Belgesi ile ilgili olarak çıkabilecek sorunlar için Gümrük ve Ticaret Bakanlığı Tüketicinin Korunması ve Piyasa Gözetimi Genel Müdürlüğü'ne başvurabilir.

GARANTİ BELGESİ İLE İLGİLİ OLARAK MÜŞTERİNİN DİKKAT ETMESİ GEREKEN HUSUSLAR

KLİMASAN tarafından verilen bu garanti, malın normalin dışında kullanılmasından doğacak arızaları kapsamadığı gibi aşağıdaki durumlar da garanti dışıdır.

1. Kullanma hatalarından meydana gelen hasar ve arızalar
 2. Malın müşteriye tesliminden sonraki yükleme, boşaltma ve taşıma esnasında oluşan hasar ve arızalar
 3. Hatalı elektrik tesisatı, ürün etiketinde belirtilen voltajlardan farklı voltajlarda kullanılması, voltaj düşmesi veya fazlalığı nedenlerinden meydana gelecek hasar ve arızalar
 4. Yangın, sel ya da mücbir sebepler gibi harici sebeplerle meydana gelecek hasar ve arızalar
 5. Ürünün kullanma kılavuzunda yer alan hususlara aykırı kullanılmasından kaynaklanan arızalar
- Yukarıda belirtilen arızaların giderilmesi ücret karşılığı sağlanacaktır.
- Garanti Belgesi'nin onaylanarak tüketiciye verilmesi sorumluluğu, tüketicinin malı satın aldığı satıcı, bayii, acenta ya da temsilciliklere aittir.
- Garanti Belgesi üzerinde tahrifat yapıldığı, ürün üzerindeki orjinal seri numarası kaldırıldığı veya tahrif edildiği takdirde bu garanti geçersizdir.

MÜŞTERİNİN SEÇİMLİK HAKLARI

Müşteri; Malın 6502 Sayılı Tüketicinin Korunması Hakkında Kanun Hükümleri Uyarınca Ayıplı Olduğunun Anlaşılması Durumunda, Ayıp Daha Sonra Ortaya Çıkmış Olsa Bile, Malın Müşteriye Teslim Tarihinden İtibaren İki Yıllık Zamanaşımı Süresi İçinde;

- 1) Satılanı Geri Vermeye Hazır Olduğunu Bildirerek Sözleşmeden Dönme,
- 2) Satılanı Alıkoyup Ayıp Oranında Satış Bedelinden İndirim İsteme, Seçimlik Haklarından Birini Satıcıya Karşı;
- 3) Aşırı Bir Masraf Gerekirmedeği Takdirde, Bütün Masrafları Satıcıya Ait Olmak Üzere Satılanın Ücretsiz Onarılmasını İsteme,
- 4) İmkân Varsa, Satılanın Ayıpsız Bir Misli ile Değiştirilmesini İsteme, Seçimlik Haklarından Birini İse Satıcıya, Üretici Veya İthalatçıya Karşı Kullanılabilir.

Ücretsiz Onarım Veya Malın Ayıpsız Misli ile Değiştirilmesinin Satıcı İçin Orantısız Güçlüklü Beraberinde Getirecek Olması Hâlinde Tüketici, Sözleşmeden Dönme Veya Ayıp Oranında Bedelden İndirim Haklarından Birini Kullanabilir.

Müşteri; Şikâyet Ve İtirazları Konusundaki Başvurularını Tüketici Mahkemelerine Ve Tüketici Hakem Heyetlerine Yapabilir.

ŞENOCAK

GARANTİ BELGESİ

MALIN

Cinsi	MUHAFAZA DOLAPLARI
Markası	ŞENOCAK
Modeli	
Seri No	
Teslim Tarihi	
Teslim Yeri	
Fatura Tarihi	
Fatura No	

SATICI FİRMANIN

Ünvanı			
Adresi			
Tel-Fax		Kaşe - İmza	
Azami Tamir Süresi	20 İşgünü		
Garanti Süresi	2 Yıl		

GENEL MÜDÜR

KLİMASAN
KLİMA SAN. VE TİC. A.Ş.

Manisa OSB 1.Kısım Keçiliköy OSB Mahallesi
Cumhuriyet Caddesi No:1 45030 Yunussemre / MANİSA
Tel:0236 236 22 33
Hasan Tahsin V D 584 000 705

İMALATÇI / İTHALATÇI FİRMA:

KLİMASAN KLİMA SAN. VE TİC. A.Ş.
Manisa OSB 1.Kısım Keçiliköy OSB Mahallesi
Cumhuriyet Caddesi No:1 45030 Yunussemre, Manisa – Türkiye
Tel: 0 236 236 22 33 Fax: 0 236 233 97 18
<http://www.klimasan.com.tr>

DAĞITICI FİRMA:

KLİMASAN KLİMA SAN. VE TİC. A.Ş.
Manisa OSB 1.Kısım Keçiliköy OSB Mahallesi
Cumhuriyet Caddesi No:1 45030 Yunussemre, Manisa – Türkiye
Tel: 0 236 236 22 33 Fax: 0 236 233 97 18
<http://www.klimasan.com.tr>

KLİMASAN

MetalFrio





GÜVENLİK UYARILARI KILAVUZU



Çağrı Merkezi

444 0 789



İÇİNDEKİLER

- GENEL UYARILAR
- ÜRÜNÜN UYGUN ŞEKİLDE ATILMASI / İMHASI
- TEK KAPILI DİKEY SOĞUTUCULAR İÇİN İLAVE UYARILAR
- ÇİFT KAPILI DİKEY SOĞUTUCULAR İÇİN İLAVE UYARILAR
- OPEN TOP (ENJOY) SOĞUTUCULAR İÇİN İLAVE UYARILAR
- OPEN FRONT SOĞUTUCULAR İÇİN İLAVE UYARILAR
- YATAY SOĞUTUCULAR İÇİN İLAVE UYARILAR
- DONMUŞ GIDA MUHAFAZA DOLAPLARI İÇİN İLAVE UYARILAR
- DONMUŞ GIDA MUHAFAZA VE DERİN DONDURUCULAR (VF500/372) İÇİN İLAVE UYARILAR

GENEL UYARILAR

- Satin almış olduğunuz ürünü teslim alır almaz herhangi bir arıza olup olmadığını kontrol ediniz. Eğer hasar var ise çalıştırmayınız ve 24 saat içinde satıcınız ile temasa geçiniz.
- Lütfen cihazınızı yerleştirmeden ve çalıştırmadan önce kullanma kılavuzunu okuyunuz. Hatalı kullanımlardan doğacak olan zararlardan firmamız sorumlu tutulamaz.
- Cihazın üzerindeki ve kullanma kılavuzundaki tüm uyarıları dikkate alınız ve bu kılavuzu ileride karşılaşılabilecek bazı sorunlara ışık tutması amacı ile saklayınız.
- Ürününüzün ambalajı geri dönüşümlü malzemeden üretilmiştir. Ambalaj atığını evsel veya diğer atıklarla birlikte atmayınız. Yerel yönetimin belirttiği toplama noktalarına atınız.
- Bu kılavuzda adı geçen ürünler, ulusal ve uluslararası güvenlik normlarına göre tasarlanmış ve kontrol edilerek üretilmiştir.
- Ürününüz atık elektrikli ve elektronik donanımları belirten (AEEE/WEEE) sını flandırma sembolü bulunmaktadır. Buna göre kullanıcı, ilgili ürünün çevreye etkisini en aza indirmek amacı ile geri dönüşüm için 2012/19/EU Avrupa direktifine uymalıdır.
- Ürününüzü çöpe atmak ya da hurdaya ayırmak istediğinizde gerekli bilgileri öğrenmek için yetkili servislerimizle temasa geçiniz. Cihazınız bu durumlarda kesinlikle yerel AEEE/WEEE imha kuruluşuna ulaştırılmalıdır.
- Elektrik tesisatının ulusal yönetmeliklere uyumlu olması gerekmektedir.
- Ürününüzün çalışma gerilimi ve frekansı ürünün üzerinde yer alan tanıtım etiketinde beyan edilmistir. Farklı voltaj kullanılması urununuzun kullanılamaz hale gelmesine ve yangına sebep olabilir.
- Ürününüz mutlaka topraklı priz ile kullanılmalıdır. Yerinde olmayan veya gevşek duran prizleri kullanmayınız.
- Çalıştırmadan önce topraklı prinizde topraklamanın yeterli olup olmadığını ve şebeke gerilimini yetkili servise kontrol ettiriniz.
- Topraklama yapılmadan kullanım durumunda, ortaya çıkabilecek arızalar ve zararlardan firmamız sorumlu değildir.

- Elektrik çarpmalarını ve yangın riskini engellemek için ürününüzün bağlı olduğu şebekede mutlaka kaçak akım rölesi ve sigorta bulunmalıdır.
- Çoklu priz ve uzatma kablosu kullanmayınız.
- Eğer besleme kablonuz prize uygun değilse, herhangi bir tehlikeli bir duruma engel olmak için, imalatçısı veya onun servis acentesi tarafından degistirilmelidir.
- Ürününüzün çalışması sırasında, elektriksel bağlantıda bir şüpheniz var ise Yetkili Servisi arayınız.
- Ani elektrik kesintilerinde ürününüzün fişini prizden çıkartınız. ekrar çalıştırmak için, elektrikler geldikten 20 dakika sonra ürününüzün fişini prize takınız. Elektrik ilk geldiğinde oluşan yüksek voltaj ürününüzün hasar görmesine ve yangına sebep olabilir.
- Asla kabloyu çekmeyiniz, bükmeyiniz veya hasar vermeyiniz.
- Herhangi bir elektrik çarpmasına sebebiyet vermemek için fişi prize ıslak elle takıp çıkarmayınız.
- Ürününüzün fişini çıkarırken daima fişin kafasını tutarak çekiniz Asla kablosundan tutup çekmeyiniz.
- Elektrik kablo fişi ve prizinin rahat ulaşılabilir olması tehlikeli bir durum karşısında avantaj sağlar.
- Hasarlı, yırtılmış veya eskimiş kablolu fişi prize sokmayınız.
- Besleme kordonu hasarlanırsa, bu kordon, tehlikeli bir duruma engel olmak için, imalatçısı veya onun servis acentesi tarafından degistirilmelidir.
- Ürün kurulumu, yerleşimi, bakımı ve temizliği kılavuzda yazdığı gibi yapılmalıdır. Kılavuzun aksi bir uygulama yapmayınız. Böyle bir kullanım sonucu ürününüzde meydana gelebilecek her türlü hasar durumunda, garanti şartları kullanıcı hatası sebebi ile geçersiz olacaktır.
- Kapıları/kapakları açık kalan veya sürekli açılıp kapanan ürünlerde ürününüz soğutma işlemini gerçekleştiremeyecektir. Bu nedenle sadece ihtiyacınız olduğunda ürünün kapılarını/kapaklarını açınız. İhtiyacınız olmadığı durumlarda ürünün kapılarının/kapaklarının kapalı olduğundan emin olunuz.

- Hasar görmüş bir ürünü (taşıma hasarı gibi) asla fişe takıp çalıştırmayınız. Mutlaka Yetkili Servise haber veriniz.
- Bu kılavuzda belirtilmeyen hiçbir dış koruma kapağını sökmeyiniz. Sökülmesi neticesinde hayati tehlike arz eden elektrikli bölümlere ulaşabilirsiniz.
- Ürününüzdeki herhangi bir arıza durumunda, ürününüz içerisinde bulunan gıdalar ile ilgili tedbir almak tamamen tüketicinin inisiyatifindedir. Herhangi bir arıza ya da kullanım hatasından dolayı gıdalarınızın bozulmasından firmamız sorumlu değildir.
- Ürününüz hasarlı ve düzgün çalışmıyorsa, lütfen fişini prizden çıkarınız. İçindeki yükünüzü soğuk uygun bir yere naklediniz ve hemen size en yakın Yetkili Servisi arayınız.
- Ürününüzde yapılacak müdahalenin mutlaka Yetkili Servis tarafından yapılmasını sağlayınız. Yetkili servis dışında bakım, onarım veya herhangi bir nedenden dolayı ürüne müdahale etmeyiniz.
- Elektrikli parçaların değişimi, mutlaka Yetkili Servis tarafından yapılmalıdır.
- Ürün üzerinde değişmesi gereken tüm parçalar için orjinal malzemeleri tercih ediniz.
- Hiçbir şekilde üretici firmanın önermediği ürünü/malzemeleri kabin içinde ya da dışında kullanmayınız.
- Ürününüz fişe takılı iken kesinlikle servis veya tamir veya bakım işlemi yapmayınız.
- Cam kapılı / kapaklı ürünlerin cam kısmına, keskin, sivri bir cismin darbesi veya aşırı sıcak bir maddenin teması camların kırılmasına neden olabileceğinden bu hususa özellikle dikkat edilmelidir.
- Ürününüz kapalı alanlarda kullanılmak üzere tasarlanmıştır. Ürününüzü dış mekânlarda kullanmayınız. Yalnızca, ürün etiketi üzerinde IP24 özelliği belirtilen dolaplar dış mekan kullanımına uygundur.
- Ürününüzü kuvvetli ısı kaynaklarının yakınına ya da doğrudan güneş ışığına maruz kalacak şekilde yerleştirmeyiniz. Aksi halde bu durum ürününüzün performansının düşmesine, hasar görmesine ve kullanılmaz hale gelmesine sebep olabilir. Ayrıca, Güneş UV ısınlarının şeffaf kapaklı ürününüzün içerisindeki besinleri etkileyeceğini unutmayınız. Ürün boşken bile güneş ışığına maruz bırakılmamalıdır.

- Ürününüz yangın, patlama veya radyasyon riski bulunan yerlerde kullanıma uygun değildir.
- Ürününüzü hava dolaşımı engellenmemiş bir yere koyunuz.
- Ürününüzü yüksek nemli ve/veya korozyona açık ortamlara yerleştirmeyiniz.
- Aksi belirtilmediği müddetçe ürününüzü su girebilecek açık ortamlara yerleştirmeyiniz.
- Ürünün ve çevresinin temizliği esnasında; tazyikli su veya hortumla yıkamayınız, nemli bez kullanınız. Aksi takdirde, ürünün elektrik aksamına girebilecek su; elektrik çarpması ve yangın riski doğurabilir.
- Ürününüzü yerine yerleştirdikten sonra kullanmaya başlamadan önce hareket ettirmeden bir (1) saat bekletiniz.
- Ürününüzün çok soğuk hava koşullarında montaj yapıldıysa çalıştırmadan önce bekleme süresi en az iki (2) saat olmalıdır.
- Ürününüz fişe takılı iken hiçbir suretle taşımayınız, yerinden oynatmayınız.
- Ürününüzü hasarlara karşı korumak için, sadece normal kullanım konumunda taşıyınız ve depolayınız. Aksi durumlar garanti hakkının kaybına neden olacaktır
- Ürününüzü yüklü durumdayken yeniden konumlandırmayınız veya tekerlekleri üzerinde iterek taşımayınız. Ürününüz boş bile olsa, tekerleklerin zarar görmemesi için, kabloların veya kapı eşiklerinin üzerinden ürünü iterek geçirmeyiniz. Zemin düz değilse, eğim varsa veya yakınında merdiven bulunuyorsa ürünü hiçbir zaman itmeyiniz.
- Ürününüzü düz bir zemin üzerinde çalıştırınız. Soğutucuyu zemine bırakınız ve su terazisi yardımı ile düzgün durup durmadığını kontrol ediniz. Herhangi bir yöne eğiklik var ise ayak civataları yardımı ile ayarlayınız. Ayar işlemi tamamlandıktan sonra ürününüzü kullanılacağı yere yerleştiriniz.
- İlk kullanım öncesi ürününüzün içini mutlaka temizleyiniz.
- Ürününüze koymuş olduğunuz gıdalarınızın son kullanma tarihlerini kontrol ederek yerleştiriniz.
- Ürününüzün mikroorganizmalar üzerinde sterilizasyon etkisi yoktur. Bu nedenle ürününüze koyduğunuz gıdaların hijyen şartlarına uygun olması gerekmektedir. Aksi takdirde gıdalarda üreyen mikroorganizmalar sağlığınıza tehdit edebilir.

- Gıdalarınızı ürününüze paketsiz, düzgün paketlenmeyen, sıvı sızıntısına yol açan paketler içinde yerleştirdiğinizde, gıdalardan sızan sıvılar ürününüzün metal kısmında korozyona, borularda gaz kaçağına, plastik aksamda sararma, çatlama ve hijyen şartlarının kaybolmasına, koku oluşumuna, mikroorganizmaların üreyerek sağlığını tehdit etmesine yol açabilir.
- Bu ürün içinde alevlenebilir propelantlı aerosol tenekeler gibi patlayıcı ve yanıcı maddeler emniyetiniz açısından depolanmamalıdır.
- Cihazın üzerini boş bırakınız.
- Çocukların ürünün içerisine girmesine ve çevresinde oynamasına izin vermeyiniz.
- Yabani ve evcil hayvanların ürününüzün içerisine girmesine ve etrafında dolaşmasına izin vermeyiniz. Ürününüzün hasar görmesine veya hayvanların ölümüne ve yaralanmasına sebep olabilir. Ayrıca yabani ve evcil hayvanlar elektrik tesisatına zarar verme yoluyla yangına sebep olabilir.
- Dolapla verilen aksesuar ve kullanma kılavuzunun içine konulduğu naylon torbalar ile dolap anahtarını çocukların uzanamayacağı yerde muhafaza ediniz.
- Bu cihaz; fiziksel(görsel,işitsel), veya zihinsel engelliler, deneyim, bilgi eksikliği olan kişiler ve özellikle çocuklar tarafından (3-12 yaş) kullanılmamalıdır. Çocuklar ürünü kullanırken gözetim altında bulundurulmalı ve çocukların ürün ile oynamadıklarından emin olunmalıdır.

LÜTFEN DOLABINIZIN SOĞUTUCU GAZ TİPİNİ TİP ETİKETİNDEN KONTROL EDİNİZ: R134a , R600a , R290 ya da R744 (CO₂)

SADECE R600a veya R290 GAZI İÇEREN MODELLER İÇİN GEÇERLİDİR:

R600a/R290 gazı bu kullanma kılavuzunda bahsedilen dolaplarının bazı modellerinde kullanılmıştır. R600a/R290 gazı etkin soğutma teknolojisinde kullanılan çevre dostu bir gazdır. Bu gaz belirli koşullarda alev alabilir. Normal çalışma koşullarını elde etmek için aşağıdaki kurallara uymalısınız.

UYARI : Dolabın iç veya dış kısmındaki bütün fanların önünü tıkanmaya engel olacak şekilde açık tutunuz.

UYARI : Cihazın mahfazasında veya gömülü cihazların gövdesinde bulunan tüm havalandırma deliklerini tıkayan engelleri temizleyiniz.

UYARI : İmalatçısı tarafından tavsiye edilenlerin dışında, buz eritme (defrost) işlemini hızlandırmak için hiçbir mekanik cihaz veya diğer düzenekleri kullanmayınız.

UYARI : Soğutucu devreye hasar vermeyiniz.

UYARI : Cihazın besin saklama kısmında elektriksel aparat kullanmayınız.

UYARI : Yanıcılık tehlikesini azaltmak amacıyla, cihaz kurulumu sadece yetkili kişiler tarafından yapılmalıdır.

Yetkili servis dışında bakım, onarım veya herhangi bir nedenden dolayı cihaza müdahale etmeyiniz.

Olası buzlanma ve karlanmaya karşı cihazı fişten çekip içindekileri boşaltarak karlanmanın erimesi için cihazınızı doğal defrosta bırakınız. İşlem sonrasında cihazın içindeki su ve nemi silerek cihazı temizleyiniz.

Ürün üzerinde değişmesi gereken tüm parçalar için orjinal komponentleri tercih ediniz.

SADECE R744 (CO₂) GAZI İÇEREN MODELLER İÇİN GEÇERLİDİR:

DİKKAT : Sistem yüksek basınç altında soğutucu gaz içerir.
Yetkili servis dışında cihaza müdahale etmeyiniz.
Lütfen cihazınızın yerel kurallar ve regülasyonlarla uyumlu olduğunu kontrol ediniz.

Bu sembol sistemin yüksek basınç altında olduğunu belirtir. Basınç Ürününüz bu uyarıcı sembol ile işaretlenmiştir.

Soğutucunuz yüksek basınç altında çalışan CO₂ gazı kullanmaktadır. Soğutucunuzda, sistem basıncının uygun görülen güvenlik limitlerinin üzerine çıkılmasına izin verilmez Bu amaçla bir "Yüksek Basınç Emniyet anahtarı" kullanılmıştır. Basınç emniyet anahtarı devreye girdiği zaman, soğutucuya kumanda eden termostata giden akım kesilir. Böylelikle soğutucunuz tamamen kapatılmış olur. Sistem basıncı normal değerlere döndükten sonra, basınç emniyet anahtarı devre dışı kalır ve soğutucunuz tekrar çalışmaya başlar.

Eğer besleme kablosu prize takılı ise ve soğutucunuz çalışmıyorsa (Lambalar ve tüm elektrikli komponentler kapalı), lütfen soğutucunuzu fişten çekiniz ve CO₂ gazlı soğutucular konusunda tecrübeli ve yetki belgesine sahip bir servis teknisyenini çağırınız. Lütfen soğutucunuzu kendiniz onarmaya çalışmayınız.

ÜRÜNÜN UYGUN ŞEKİLDE ATILMASI / İMHASI

- Eski ürünler, izolasyon malzemesi ve CFC içeren soğutma gazı ihtiva etmektedirler. Bu nedenle ürününüzü elden çıkarırken çevreye zarar vermemeye özen gösteriniz.
- Bu ürünü ya da diğerlerini atarken, küçük çocukların ve hayvanların içeride kapalı kalmalarını önlemek üzere kapıyı, kapı lastiklerini ve kapı kolunu/sürgüsünü çıkartın.
- Çocukların içeriye kolayca girmelerini engellemek için rafları yerlerinde bırakın.
- Soğutucu birim olarak R600a/R290 kullanılmışsa, bu ürünün emniyetli şekilde imhası için yerel yetkililerin izle temasa geçin.
- Yalıtım üfleme gazı olarak SikloPentan kullanılmıştı. alıtım materyalindeki gazlar özel bir imha prosedürü gerektirir. Lütfen bu ürünün ambalaj malzemesini çevre dostu bir şekilde imha edin. Bu ürünün çevre için emniyetli bir şekilde imhası için lütfen yerel yetkililere başvurun. R600a/R290 kullanılmışsa, bu ürün yanıcı yalıtım üfleme gazı içerir.
- Ürün içinde kullanılan soğutucu ve yalıtım malzemesi içindeki gazlar özel imha prosedürü gerektirir. Aletin arkasındaki boruların hiçbirinin imha öncesinde hasar görmemiş olduğundan emin olun.

TEK KAPILI DİKEY SOĞUTUCULAR İÇİN İLAVE UYARILAR

- Ürününüz tip etiketinde belirtilen iklim sınıfına uygun sıcaklıkta çalıştırılmalıdır.
- Ürününüzün ısı üreten bütün komponentleri alt kısımda yer almaktadır. Bu kısımda gerekli hava sirkülasyonunun sağlanması ürününüzün performansı açısından çok önemlidir. Bu sebeple ürününüzün yerleşimi esnasında etrafında en az 10'ar cm'lik bir boşluk bırakılması gereklidir.
- S88 SC ve S56 SC modeller için ürününüzün arka tarafından en az 10 cm, yan taraflarından ise en az 30 cm boşluk bırakılması gerekmektedir.
- Floresan lambalar yanmıyorsa veya yanıp sönmeye başlamış ise, lütfen kısa sürede onarılması için yetkili servisi arayınız. Lütfen soğutucunuzu çalışmayan aydınlatma sisteminde birkaç günden fazla bırakmayınız.

ÇİFT KAPILI DİKEY SOĞUTUCULAR İÇİN İLAVE UYARILAR

- Ürününüzün ambalajı sökülürken çıkardığınız konik kapı nakliye kamalarını, cihazın tekrar taşınması gerektiğinde kapı altına yerleştirerek taşıyınız.
- Dört köşeden bağlanmış olan tahta paleti, vidalarını sökerek gövdeden ayırınız.
- Ürününüz kullanılacağı yere gelmiş ise kapı nakliye kamalarını tekrar yerinden çıkarınız.
- Floresan lambalar yanmıyorsa veya yanıp sönmeye başlamış ise, lütfen kısa sürede onarılması için yetkili servisi arayınız. Lütfen soğutucunuzu çalışmayan aydınlatma sisteminde birkaç günden fazla bırakmayınız.
- Ürününüz tip etiketinde belirtilen iklim sınıfına uygun sıcaklıkta çalıştırılmalıdır.
- Ürününüzün ısı üreten bütün komponentleri alt kısımda yer almaktadır. Bu kısımda gerekli hava sirkülasyonunun sağlanması ürününüzün performansı açısından çok önemlidir. Bu sebeple ürününüzün yerleşimi esnasında etrafında en az 10'ar cm'lik bir boşluk bırakılması gereklidir.

- Kayar kapıların sorunsuz çalışması için ürününüzün oturacağı zeminin düzgün olması gerekmektedir. Bu nedenle ürün boş halde iken ön ve arka panjurları sökerek kullanılacağı yerde ayak civatalarını ayarlayınız ve ürünü zemine paralel hale getiriniz. Bu işlem için su terazisi kullanılırsa sonuç daha çabuk alınabilir. Ürününüzün sağa-sola veya öne-arkaya eğimli şekilde yerine oturtulması kapıların çalışması esnasında sıkışma veya tam kapanmama gibi sorunlar çıkarabilir. Kapıların tam kapanmaması ise fazladan enerji sarfiyatına neden olacağından istenmeyen bir durumdur.
- Ürününüzün aydınlatma sistemini oluşturan aksamlar (balast, starter, vs.) üst reklam panosunun arkasındaki bölmededir. Bu bölmenin havalandırılması gerektiğinden ürününüzün tavanında havalandırma delikleri açılmıştır. Bu bölümün içerisine hiçbir şekilde su girmemesi gerektiğinden bu bölümden su girebilecek açık ortamlarda çalıştırmayınız.

OPEN TOP (ENJOY) SOĞUTUCULAR İÇİN İLAVE UYARILAR

- Ürününüz tip etiketinde belirtilen iklim sınıfına uygun çalıştırılmalıdır. Bu sıcaklığın üzerinde ve/veya bu nem değerinin üzerinde çalıştırılması durumunda ürünün soğutma performansında problemler oluşacaktır. Bu durumda oluşacak sıkıntılardan dolayı üretici firma hiçbir sorumluluk kabul etmemektedir.
- Ürününüzün ısı üreten bütün komponentleri alt kısımda yer almaktadır. Bu kısımda gerekli hava sirkülasyonunun sağlanması ürününüzün performansı açısından çok önemlidir. Bu sebeple ürününüzün yerleşimi esnasında etrafında en az 10'ar cm'lik bir boşluk bırakılması gereklidir.
- Ürününüzün üzerini, sağ ve sol yanlarını boş bırakınız, başka bir soğutucu veya cisim yerleştirmeyiniz. Sağ ve sol tarafını duvara yaslamayınız. Ürününüzün arka tarafında duvarla arasında en az 10 cm mesafe bırakılmalıdır. Bu şartlara uyulmaması durumunda cihazınızın soğutma performansı düşecektir.

OPEN FRONT SOĞUTUCULAR İÇİN İLAVE UYARILAR

- Mesafe ayar takozu, dolabın arkasında bulunan deliklere mutlaka monte edilmelidir. Monte edilmediği takdirde dolabın performansında önemli kayıplar meydana gelecektir.
- Ürününüz tip etiketinde belirtilen iklim sınıfına uygun sıcaklıkta çalıştırılmalıdır. Bu sıcaklığın üzerinde ve/veya bu nem değerinin üzerinde çalıştırılması durumunda ürünün soğutma performansında problemler oluşacaktır. Bu durumda oluşacak sıkıntılardan dolayı üretici firma hiçbir sorumluluk kabul etmemektedir.
- Dolaba ilk yükleme yapıldığı zaman gece perdesi çekilmiş olarak 6 saat çalışması gerekmektedir.
- Ürününüzün ısı üreten bütün komponentleri alt kısımda yer almaktadır. Bu kısımda gerekli hava sirkülasyonunun sağlanması ürününüzün performansı açısından çok önemlidir. Bu sebeple ürününüzün yerleşimi esnasında etrafında en az 10'ar cm'lik bir boşluk bırakılması gereklidir.
- Sadece OF1100 model için;** Cihazın bağlı olduğu sigortanın 25 Amper olması tavsiye edilmektedir. (Bu değerde sigorta kullanılmadığı takdirde, sigorta atma riski ortaya çıkacaktır.) Sigorta değişimi ehli bir personel tarafından yapılmalıdır.
- Sadece OF1100 model için;** OF1100 ürünün beslediği sigorta üzerinden; split klima, elektrikli ısıtıcı, elektrikli fırın, elektrikli termosifon gibi başka yüksek akım çeken cihazların çalıştırılması uygun değildir.
- Sadece OF1100 model için;** Ürünün tam performanslı çalışabilmesi için şebeke gerilimi 220-240V/50Hz aralığında ve stabil olmalıdır.

YUKARIDA BELİRTİLEN 4 MADDE SAĞLANMADIĞI SÜRECE ÜRÜNÜN ÇALIŞTIRILMASI TAVSİYE EDİLMEMEKTEDİR.

YATAY SOĞUTUCULAR İÇİN İLAVE UYARILAR

- Ürününüz tip etiketinde belirtilen iklim sınıfına uygun sıcaklıkta çalıştırılmalıdır.
- Dolabınızın sağ yanında mekanik ve elektriksel bileşenlerin bulunduğu, plastik panjur ile kapatılmış kompresör bölümü yer almaktadır. Bu bölmenin hava sirkülasyonunu yeterli seviyede tutmak için dolabınızı panjur ile duvar, paravan, başka bir dondurucu gibi hava akımını engelleyebilecek yapılardan en az 40 cm uzakta kalacak şekilde yerleştiriniz. Hava akımının engellenmesi soğutma performansı, elektrik tüketimi, ses seviyesi vb. Değerleri olumsuz etkileyebilir.
- Dolabınıza yerleştirilen ürünler veya ürün paketleri arasında en az 15mm boşluk bırakılmalıdır. Aşırı ve sıkışık yerleşim dolabınızın performansını olumsuz yönde etkileyecektir.
- İlk kullanım öncesi ürününüzün içini temizleyiniz ve iç drenaj tapasını takınız.
- Ürünün kapağını sık açıp kapatmayınız, aşırı doldurmayınız ve “maksimum yükleme çizgisini” aşmamaya özen gösteriniz.

DONMUŞ GIDA MUHAFAZA DOLAPLARI İÇİN İLAVE UYARILAR

- Ürününüz tip etiketinde belirtilen iklim sınıfına uygun sıcaklıkta çalıştırılmalıdır.
- Dolabınızın sağ yanında mekanik ve elektriksel bileşenlerin bulunduğu, plastik panjur ile kapatılmış kompresör bölümü yer almaktadır. Bu bölmenin hava sirkülasyonunu yeterli seviyede tutmak için dolabınızı panjur ile duvar, paravan, başka bir dondurucu gibi hava akımını engelleyebilecek yapılardan en az 40 cm uzakta kalacak şekilde yerleştiriniz. Hava akımının engellenmesi soğutma performansı, elektrik tüketimi, ses seviyesi vb. Değerleri olumsuz etkileyebilir.
- Dolabınıza yerleştirilen ürünler veya ürün paketleri arasında en az 15mm boşluk bırakılmalıdır. Aşırı ve sıkışık yerleşim dolabınızın performansını olumsuz yönde etkileyecektir.
- İlk kullanım öncesi ürününüzün içini temizleyiniz ve iç drenaj tapasını takınız.
- Ürünün kapağını sık açıp kapatmayınız, aşırı doldurmayınız ve “maksimum yükleme çizgisini” aşmamaya özen gösteriniz.
- Ürününüzün içerisine soğuması için asla sıcak gıdaları koymayınız.
- Satın almış olduğunuz ürün ambalajlı gıdaların ve içeceklerin soğuk veya dondurulmuş olarak muhafaza edilmesi amacı ile tasarlanmış ve üretilmiştir. Lütfen başka amaçlar için kullanmayınız.
- Dondurulmuş ve çözülmüş gıdalarınızı tekrar dondurmayınız. Ancak gıdalarınızı yeniden işledikten sonra (pişirme, kızartma vb.) tekrar dondurabilirsiniz. Aksi takdirde zehirlenmelere sebep olabilir.
- Ürününüzdeki buz çözme işlemini hızlandırmak için imalatçı tarafından tavsiye edilenlerin dışında hiçbir mekanik aygıt veya diğer düzenekleri kullanmayınız. Aksi takdirde, keskin, sivri ve metal gibi nesnelere kullanmanız durumunda ürününüzün iç duvarlarına hasar verebilirsiniz. Ayrıca bu yanlış kullanım gaz kaçağına sebep olabilir.
- Ürününüzdeki buz çözmek için asla su veya başka bir sıvı dökmeyiniz; asla buharlı temizleme cihazları ile temizlemeyiniz. Ürününüzün zarar görmesine ve elektrik çarpmasına sebebiyet verebilir.
- Ürününüzdeki buz çözme işlemini hızlandırmak için asla herhangi bir ısı kaynağı (elektrikli soba, ısıtıcı, vb.) kullanmayınız. Bu tür ısıtıcılar ürününüzün plastik kısmına zarar verebilir.

- Ürününüzün içine soğumaması veya dondurulmaması gereken malzemeler koymayınız.
- Eski dondurucunuz kilidi olan bir dondurucu ise atmadan önce kilidini kırın ve çıkartın; çünkü çocuklar oyun oynarken içine girerek kendilerini kilitleyebilir ve bir kazaya sebep olabilir.

DONMUŞ GIDA MUHAFAZA VE DERİN DONDURUCULAR (VF500/372) İÇİN İLAVE UYARILAR

- Ürününüzü yerleştirirken üst, arka ve yan taraflarında hava sirkülasyonu sağlamak amacıyla en az 10 cm boşluk bırakınız. Eğer yanına başka bir dondurucu veya dolap yerleştirecekseniz, aradaki mesafenin 30 cm olmasına dikkat ediniz.
- VF500 tipi dondurucularda, çalışma esnasında dondurucunuzun drenaj tapasının takılı olduğundan emin olunuz. Aksi durumda drenaj deliği civarında buzlanma oluşabilir.
- Ürününüzün tip etiketinde belirtilen iklim sınıfına uygun ortam koşullarında çalıştırılmalıdır.
- Ürününüzün havalandırma deliklerini (plastik ön panjur, arka panjur) kesinlikle örtmeyiniz ve herhangi bir cisimle kapatmayınız.
- Ürününüzün tabanını, raflarını, kapı ve bu gibi parçalarını hiçbir şekilde destek veya basamak aracı olarak kullanmayınız.
- Dolabınıza yerleştirilen ürünler veya ürün paketleri arasında en az 15mm boşluk bırakılmalıdır. Aşırı ve sıkışık yerleşim dolabınızın performansını olumsuz yönde etkileyecektir.
- Ürünün kapağını sık açıp kapatmayınız, aşırı doldurmayınız ve “maksimum yükleme çizgisini” aşmamaya özen gösteriniz.
- Ürününüzün içerisine soğuması için asla sıcak gıdaları koymayınız.
- Satın almış olduğunuz ürün ambalajlı gıdaların ve içeceklerin soğuk veya dondurulmuş olarak muhafaza edilmesi amacı ile tasarlanmış ve üretilmiştir. Lütfen başka amaçlar için kullanmayınız.
- Dondurulmuş ve çözülmüş gıdalarınızı tekrar dondurmuyunuz. Ancak gıdalarınızı yeniden işledikten sonra (pişirme, kızartma vb.) tekrar dondurabilirsiniz. Aksi takdirde zehirlenmelere sebep olabilir.

- Ürününüzdeki buz çözme işlemini hızlandırmak için imalatçı tarafından tavsiye edilenlerin dışında hiçbir mekanik aygıt veya diğer düzenekleri kullanmayınız. Aksi takdirde, keskin, sivri ve metal gibi nesnelere kullanmanız durumunda ürününüzün iç duvarlarına hasar verebilirsiniz. Ayrıca bu yanlış kullanım gaz kaçağına sebep olabilir.
- Ürününüzdeki buz çözme için asla su veya başka bir sıvı dökmeyiniz; asla buharlı temizleme cihazları ile temizlemeyiniz. Ürününüzün zarar görmesine ve elektrik çarpmasına sebebiyet verebilir.
- Ürününüzdeki buz çözme işlemini hızlandırmak için asla herhangi bir ısı kaynağı (elektrikli soba, ısıtıcı, vb.) kullanmayınız. Bu tür ısıtıcılar ürününüzün plastik kısmına zarar verebilir.
- Ürününüzün içine soğumaması veya dondurulmaması gereken malzemeler koymayınız.
- Çalışmakta olan ürününüzün metal iç aksamına ıslak elle dokunmayınız.

 **Metalfrío**

 **ŞENOCAK**

EN SAFETY ALERTS MANUAL

CONTENTS

- GENERAL WARNINGS
- PROPER DISPOSAL/DESTRUCTION OF THE REFRIGERATOR
- ADDITIONAL WARNINGS FOR SINGLE-DOOR UPRIGHT COOLERS
- ADDITIONAL WARNINGS FOR DOUBLE-DOOR UPRIGHT COOLERS
- ADDITIONAL WARNINGS FOR OPEN TOP (ENJOY) COOLERS
- ADDITIONAL WARNINGS FOR OPEN FRONT COOLERS
- ADDITIONAL WARNINGS FOR HORIZONTAL COOLERS
- ADDITIONAL WARNINGS FOR FROZEN FOOD STORAGE CABINS
- ADDITIONAL WARNINGS FOR FROZEN FOOD STORAGE CABINS AND DEEP FREEZERS (VF500/372)

GENERAL WARNINGS

- Check for any failure immediately when you receive the product you bought. In case of damage, do not start and contact with your dealer within 24 hours.
- Please read the user manual before placing and starting your device. Our company cannot be held responsible for damages to arise from misuses.
- Take into consideration all warnings both on the device and in the user manual and store this manual to enlighten certain problems that may be encountered in future.
- Package of your product is made of recyclable material. Do not dispose of the package waste together with domestic waste and other wastes. Dispose them in collection points determined by the local administration.
- The products mentioned in this manual are designed, controlled and produced according to national and international safety norms.
- Your product has (AEEE/WEEE) class resembling symbol which specifies waste electric and electronic equipment. Accordingly, user must comply with 2012/19/EU European directive for recycling in order to minimise the environmental effect of the related product.
- Consult our authorized services in order to obtain the necessary information when you want to dispose of or scrap your product. Your device must definitely be delivered to local AEEE/WEEE disposal organization.
- Electrical installation must comply with national regulations.
- Operating voltage and frequency of your product are declared in the introduction labels on the product. Using different voltage may render your product unusable or lead fire.
- Your product must certainly be used with earthed plug. Do not use displaced or loose plugs.
- Before starting, have the authorized service check whether earthing in your earthed plug is sufficient as well as the mains voltage.
- Our company is not responsible for the failures and damages that may arise in case of use without earthing.

- Our company is not responsible for the failures and damages that may arise in case of use without earthing.
- To prevent electric shocks and fire risk, the network to which your product is connected must definitely have residual current circuit breaker and fuse.
- Do not use multi plug or extension cable.
- Should your supply cable not fit the plug, it must be replaced by its manufacturer or service agency in order to prevent any hazardous situation.
- Call the Authorized Service if you have any suspicion regarding electrical connection during operation of your vehicle.
- Pull out the plug in instant power failures. To start again, plug in your product 20 minutes after the power is restored. The high voltage, which occurs during initial restoration of power, may damage your product and cause fire.
- Never pull, twist or damage the cable.
- Do not plug in and out by wet hand in order not to cause any electrical shock.
- Always pull out the plug holding the plug head. Never pull out holding from its cable.
- Electric cable plug and socket being easily accessible provides advantage against hazardous situations.
- Do not plug in damaged, torn or worn plugs.
- Should supply cord be damaged, it must be replaced by its manufacturer or service agency in order to prevent any hazardous situation.
- Product must be installed, placed, maintained and cleaned as specified in the manual. Never practise anything opposite the manual. Warranty conditions shall be void due to user error in all kinds of errors that may occur in your product as a result of such use.
- Your product will not perform cooling in products, doors/covers of which stay open or opened/closed constantly. Thus, open product doors/covers only when you need. Make sure product doors/covers are closed in cases where you don't need.

- Never plug in and start a damaged (such as handling damage) product. Always inform the Authorized Service.
- Do not remove any external protection cover which is not specified in this manual. You may reach the life-critical electrical sections as a result of removal.
- It is completely the consumer's initiative to take precaution related to the food contained in your product in case of any product failure. Our company is not responsible for spoilage of your food due to any failure or misuse.
- If your product is damaged and not working properly, please plug it out. Transfer your load in it to a cool and suitable place and immediately call the nearest Authorized Service.
- Always make sure that the intervention to your product is made by Authorized Service. Do not interfere the product outside authorized service due to maintenance, repair or any other reason.
- Electrical parts must definitely be replaced by Authorized Service.
- Prefer original materials for all parts that require replacement on the product.
- Do not use in any manner inside or outside the cabin the products/materials that are not recommended by the manufacturing company.
- Never perform servicing, repair or maintenance while your product is plugged-in.
- Particular attention must be paid to glass section of glass door/cover products since impact of a sharp and pointed object or contact of an extremely hot material may break the glasses.
- Your product is designed to be used indoors. Do not use your product outdoors. Only cabinets with the IP24 feature specified on the product label are suitable for outdoor use.
- Do not place your products in proximity of strong heat sources or to be exposed to direct sun light. Otherwise, this may lower the performance of your product, damage it or render it unusable. Moreover, remember that sun UV beams can affect the food within transparent covered products. The product must not be exposed to sun light even when empty.
- Your product is not suitable for use in places with fire, explosion or radiation risk.

- Place your product where air circulation is not obstructed.
- Do not place your product in open environments which are highly humid and/or prone to corrosion.
- Do not place your product in open environments with the possibility of water penetration unless stated otherwise.
- While cleaning the product and its circumference, do not wash with pressurized water or hose and use wet cloth. Otherwise, the water, which may penetrate into the electrical component of the product, can cause electric shock and fire risk.
- After you put your product in its place, keep it waiting for one (1) hour before moving prior to use.
- Waiting duration of your product must be minimum two (2) hours prior to start if it is assembled under very cold air conditions.
- Never carry or dislocate your products while it is plugged in.
- To protect your product against damages, handle and store it only under normal conditions of use. Otherwise the right of warranty shall be null.
- Do not reposition or carry your product by pushing it on its wheels while it is loaded. Even if your product is empty, do not push it over cables or door sills in order for the wheels not to get damaged. Never push the product if the ground is flat, inclined, or there is a ladder nearby .
- Start your product on a flat ground. Leave the cooler on the ground and check with the help of a water gauge whether it is standing properly. Adjust with foot bolts if it is inclined towards any direction. Place your product where it is to be used after adjustment is complete.
- Always clean inside of your product prior to initial use.
- Place your food in your product by checking their expiry dates.
- Your product does not have sterilisation effect on microorganisms. Thus, the food you put in your product must conform to hygiene conditions. Otherwise, microorganisms producing in food may threat your health.

- When you place your food without package, or in packages, which are not properly packed and cause fluid leakage; fluids leaking from food may cause corrosion on metal parts of your product, gas leakage in pipes, yellowing in plastic components, cracking, and threat your health by eliminating hygiene conditions, forming odour, and producing microorganisms.
- Explosive and combustible materials such as flammable propellant aerosol cans must not be stored in this product for your safety.
- Leave top of your product empty.
- Do not allow children to enter in or play around the product.
- Do not allow wild and domestic animals to enter inside or walk around your product. This may damage the product or cause animals to get injured or die. Moreover, wild and domestic animals can cause fire by damaging the electrical installation.
- Keep the accessories supplied with the refrigerator as well as the nylon bags, in which the user manual is placed, and the refrigerator key out of the reach of children.
- This device should not be used by individuals with physical (visual, auditory) or mental disabilities, those lacking experience or knowledge, and especially children (ages 3-12). Children should be supervised when using the product, and it should be ensured that children do not play with it.

PLEASE CHECK FROM THE TYPE LABEL THE COOLING GAS TYPE OF YOUR REFRIGERATOR: R134a, R600a, R290 or R744 (CO₂)

ONLY VALID FOR MODELS CONTAINING R600a or R290 GAS:

R600a/R290 gas is used in several models of the refrigerators mentioned in this user manual. R600a/R290 gas is an environmentally-friendly gas used in efficient cooling technology. This gas may inflame under certain conditions. You must follow the rules below in order to obtain normal operating conditions.

WARNING : Keep the front of all fans inside or outside the refrigerator in a manner to prevent clogging.

WARNING : Clean all obstructions clogging all vent holes located in the device case or in the body of embedded devices.

WARNING : Do not use any mechanical device or other mechanisms apart from those recommended by the manufacturer for speeding up the defrosting process.

WARNING : Do not damage the cooling circuit.

WARNING : Do not use electrical apparatus in food storage part of the device.

WARNING : Device must be installed only by authorized persons in order to reduce inflammability hazard.

Do not interfere the product outside authorized service due to maintenance, repair or any other reason.

To prevent possible icing and frost build-up, unplug the device, empty its contents, and leave the device in natural defrost to melt the snow. After the process, wipe away any water and moisture inside the device and clean it.

Prefer original components for all parts that require replacement on the product.

ONLY VALID FOR MODELS CONTAINING R744 (CO₂) GAS:

CAUTION:

The system contains cooling gas under high pressure. Do not interfere in the product outside authorized service. Please check that your device complies with local rules and regulations.

This symbol indicates that the system is under high pressure. Pressure Your product is marked with this warning symbol.

Your cooler uses CO gas working under high pressure. System pressure is not allowed to go over the safety limits deemed proper in your cooler. A “High Pressure Safety Switch” is used for that purpose. When the pressure safety switch is activated, the current to the thermostat controlling the cooler is cut. Thus, your cooler is completely shut down. After the system pressure returns to normal values, pressure safety switch is deactivated and your cooler starts working again.

If the supply cable is plugged in and your cooler is not working (Lamps and all electrical components off), please plug out your cooler and call a service technician, who is experienced in CO gas coolers and has authorization certificate. Please do not attempt to repair the cooler on your own.

PROPER DISPOSAL/DESTRUCTION OF THE REFRIGERATOR

- Old coolers/freezers contain insulation material and cooling gas that contains CFC. Therefore, pay attention not to harm the environment while disposing of your product.
- While disposing of this refrigerator or others, remove the doors, door rubbers and door handle/latch in order to prevent small children and animals from staying locked inside.
- Keep shelves in their place in order to prevent children from getting inside easily.
- If R600a/R290 is used as the cooling unit, contact with your local authorities for safe destruction of this product.
- Cyclopentane is used as insulation purging gas. Gases in insulation material requires a special disposal procedure. Please dispose of this product's package material in an environmentally-friendly manner. Please consult the local authorities for disposal of this product in a safe manner for the environment. If R600a/R290 is used, this product contains insulation purging gas.
- Cooling gases used in the refrigerator/freezer as well as gases inside the insulation material require special disposal procedure. Make sure that none of the pipes behind the device are damaged prior to destruction.

ADDITIONAL WARNINGS FOR SINGLE-DOOR UPRIGHT COOLERS

Your product should be operated at a temperature suitable for the climate class specified on the type label.

- All components of your product producing heat are located at the bottom part. Ensuring required air circulation is crucial for your product performance. Thus, a minimum clearance of 10 cm must be left around your product while placing it.
- A minimum clearance of 10 cm from rear and a minimum clearance of 30 cm from sides of your product must be left for S88 SC and S56 SC models.
- If fluorescence lamps are not glowing or have started flashing, please call the authorized service for repair in short time. Please do not leave your cooler in non-operational illumination system for more than a few days.

ADDITIONAL WARNINGS FOR DOUBLE-DOOR UPRIGHT COOLERS

- Carry your product by placing under the door the conical transportation wedges, which you have removed while unpacking your product, when the device is required to be handled again.
- Detach the wooden pallet connected from four sides from the body by removing its screws.
- If your product has arrived at its place of use, remove door transportation wedges again.
- If fluorescence lamps are not glowing or have started flashing, please call the authorized service for repair in short time. Please do not leave your cooler in non-operational illumination system for more than a few days.
- Your product should be operated at a temperature suitable for the climate class specified on the type label.
- All components of your product producing heat are located at the bottom part. Ensuring required air circulation is crucial for your product performance. Thus, a minimum clearance of 10 cm must be left around your product while placing it.

- The floor, on which your product is to be positioned, must be flat in order for slide doors to work without trouble. Therefore, adjust foot bolts where the product is to be used by removing front and rear shutters, and make the product parallel to the ground. A quicker result can be obtained if water gauge is used for this process. Mounting your product inclined towards right-left or forward-behind may cause troubles during operation of doors such as jamming or failure to close completely. Failure of the doors to close completely is undesirable since it will cause excessive energy consumption.
- Components forming the illumination system of your product (ballast, starter etc.) are located in the partition behind the upper billboard. Ventilation holes are opened at your product's ceiling since this partition needs to be ventilated. Do not operate your vehicle in open environments, in which water can penetrate through this partition, since water must not enter in any way in this partition.

ADDITIONAL WARNINGS FOR OPEN TOP (ENJOY)

COOLERS

- Your product should be operated according to the climate class specified on the type label. If the product is used above this temperature and/or humidity level, cooling performance issues may occur. In such cases, the manufacturer accepts no responsibility for any resulting problems.
- All components of your product producing heat are located at the bottom part. Ensuring required air circulation is crucial for your product performance. Thus, a minimum clearance of 10 cm must be left around your product while placing it.
- Leave the top and left and right parts of your vehicle empty, and do not place another cooler or object. Do not lean left or right side to the wall. A minimum clearance of 10 cm must be left between the rear of your product and the wall. Cooler performance of the device will drop if such conditions are not followed.

ADDITIONAL WARNINGS FOR OPEN FRONT COOLERS

- Distance adjustment wedge must definitely be mounted on the holes located at the rear of the refrigerator. Refrigerator will suffer significant performance loss if it is not mounted.
- Your product should be operated according to the climate class specified on the type label. If the product is used above this temperature and/or humidity level, cooling performance issues may occur. In such cases, the manufacturer accepts no responsibility for any resulting problems.
- When the refrigerator is loaded for the first time, it must operate for 6 hours with night curtain closed.
- All components of your product producing heat are located at the bottom part. Ensuring required air circulation is crucial for your product performance. Thus, a minimum clearance of 10 cm must be left around your product while placing it.
- **For OF1100 model only;** The fuse the device is connected to is recommended to be 25 Amperes. (There will appear the risk of fuse blow if fuse at this value is not used). Fuse must be replaced by competent personnel.
- **For OF1100 model only;** It is not suitable to operate other devices drawing high current such as split air-conditioner, electric heater, electric oven and electric water heater over the fuse from which the OF1100 product is fed.
- **For OF1100 model only;** Mains voltage must be within the range of 220-240V/50Hz and stable in order for the product to operate with full performance.

IT IS NOT RECOMMENDED TO OPERATE THE PRODUCT SHOULD THE ABOVE-MENTIONED 4 ITEMS NOT BE MET.

ADDITIONAL WARNINGS FOR HORIZONTAL COOLERS

- Your product should be operated at a temperature suitable for the climate class specified on the type label.
- Compressor partition is located at the right side of your cabinet which contains mechanical and electrical components and is covered with plastic shutter. To keep the air circulation of this partition at sufficient level, place your cabinet 40 cm away from shutter and structures such as screen and another cooler which can prevent air circulation. Prevention of air circulation can negatively affect values such as cooling performance, power consumption and sound level etc.
- A minimum clearance of 15 mm must be left between the products or product packages placed in your cabin. Excessive and tight placement will negatively affect your cabin's performance.
- Clean inside of your product and install the internal drain plug prior to initial use.
- Do not open and close the product door frequently do not overfill it and pay attention not to exceed the “maximum loading line”.

ADDITIONAL WARNINGS FOR FROZEN FOOD STORAGE CABINS

- Your product should be operated at a temperature suitable for the climate class specified on the type label.
- Compressor partition is located at the right side of your cabinet which contains mechanical and electrical components and is covered with plastic shutter. To keep the air circulation of this partition at sufficient level, place your cabinet 40 cm away from shutter and structures such as screen and another cooler which can prevent air circulation. Prevention of air circulation can negatively affect values such as cooling performance, power consumption and sound level etc.
- A minimum clearance of 15 mm must be left between the products or product packages placed in your cabin. Excessive and tight placement will negatively affect your cabin's performance.
- Clean inside of your product and install the internal drain plug prior to initial use.
- Do not open and close the product door frequently do not overfill it and pay attention not to exceed the “maximum loading line”.

- Never place hot food in your product to cool them.
- The product you have purchased is designed and produced to preserve packed food and beverages cold or frozen. Please do not use it for other purposes.
- Do not fill again your frozen or defrosted food. You can re-freeze your food only after re-processing them (cooking, frying etc.). Otherwise, they can cause poisoning.
- Never use any mechanical device or other mechanisms outside those recommended by the manufacturer to speed up defrosting process in your product. Otherwise, you can damage the internal walls of your product should you use sharp, pointed or metallic objects. Moreover, this misuse can lead to gas leakage.
- Never pour water or any other fluid for defrosting in your product; never clean it with steam cleaning devices. It may damage your product and cause electrical shocks.
- Never use any heat source (electric stove, heater etc.) to speed up defrosting process in your product. Such heaters can damage the plastic part of your product.
- Do not place materials in your product which should not cool down or be frozen.
- If your old freezer is a freezer with lock, break and remove the lock before disposal since small children can lock themselves inside and cause an accident while playing.

ADDITIONAL WARNINGS FOR FROZEN FOOD STORAGE

CABINS AND DEEP FREEZERS (VF500/372)

- While placing your product, leave a minimum clearance of 10 cm at the top, rear and sides in order to provide air circulation. Should you place another freezer or cabin next to it, make sure that the distance between is 30 cm.
- In VF500 type freezers, make sure that the drain plug of your freezer is installed. Otherwise, icing may form around the drain hole.
- Your product must be operated under ambient conditions suitable for the type of climate specified in its type label.
- Never cover or close with any object the ventilation holes of your product (plastic front shutter, rear shutter).
- Never use the base, shelves, doors and similar parts of your product as support or step.
- A minimum clearance of 15 mm must be left between the products or product packages placed in your cabin. Excessive and tight placement will negatively affect your cabin's performance.
- Do not open and close the product door frequently do not overfill it and pay attention not to exceed the “maximum loading line”.
- Never place hot food in your product to cool them.
- The product you have purchased is designed and produced to preserve packed food and beverages cold or frozen. Please do not use it for other purposes.
- Do not fill again your frozen or defrosted food. You can re-freeze your food only after re-processing them (cooking, frying etc.). Otherwise, they can cause poisoning.
- Never use any mechanical device or other mechanisms outside those recommended by the manufacturer to speed up defrosting process in your product. Otherwise, you can damage the internal walls of your product should you use sharp, pointed or metallic objects. Moreover, this misuse can lead to gas leakage.
- Never pour water or any other fluid for defrosting in your product; never clean it with steam cleaning devices. It may damage your product and cause electrical shocks.

- Never use any heat source (electric stove, heater etc.) to speed up defrosting process in your product. Such heaters can damage the plastic part of your product.
- Do not place materials in your product which should not cool down or be frozen.
- Never touch the metal internal component of your operational product with wet hand.

