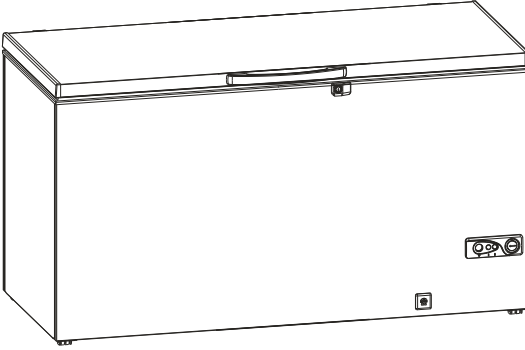


SENOCAK

DERİN DONDURUCU

KULLANMA KILAVUZU



Çağrı Merkezi

444 0 789

Metalfrío

1. İÇİNDEKİLER

- 1.Bölüm : İçindekiler
- 2.Bölüm : Giriş
- 3.Bölüm : İlk Çalıştırma Öncesi Yapılması Gereken İşlemler ve Güvenlik Uyarıları
- 4.Bölüm : Derin Dondurucuların Genel Görünüşü ve Teknik Özellikleri
- 5.Bölüm : Derin Dondurucuların Montajı / ilk Çalıştırma
- 6.Bölüm : Derin Dondurucuların Kullanılması
- 7.Bölüm : Cihazınızın Verimli Kullanımı ve Enerji Tasarrufu İçin Dikkat Edilmesi Gereken Hususlar
- 8.Bölüm : Derin Dondurucuların Temizlik ve Bakım ve Nakliyesi
- 9.Bölüm : Yetkili Servis Çağırılmadan Önce Yapılması Gerekenler
10. Bölüm : Garanti ve Yetkili Servis Hizmetleri
11. Bölüm : Ürünlerin Uygunluk Standartları
12. Bölüm : Yetkili Servisler
13. Bölüm : Müşteri İletişim Bilgileri
14. Bölüm : Müşterinin Seçimlik Hakları

2. GİRİŞ

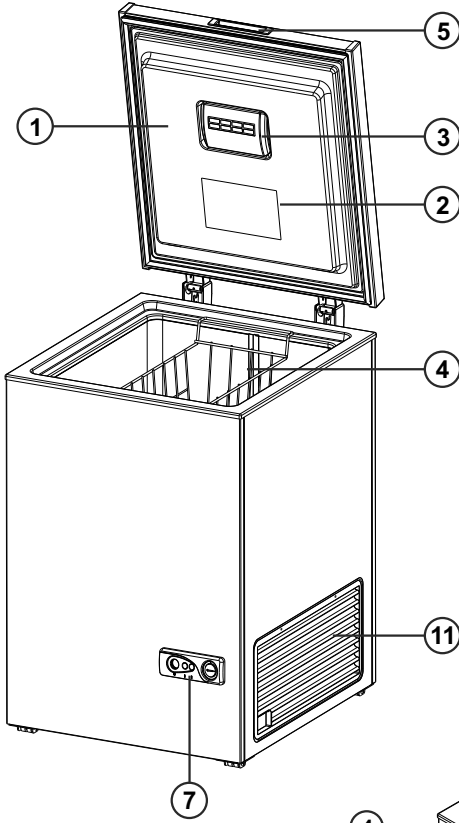
Sahip olduğunuz derin dondurucunuzu kullanmaya başlamadan önce kılavuzu dikkatle okumanız , size uzun yıllar hizmet edebilmek üzere üretilmiş olan mamulden en yüksek verimi almanız] sağlayacaktır. Dolabınızın imalatındaki tüm süreçlerde "çevre dostu" teknolojiler kullanılmış ve doğal hayata zarar vermeyen malzeme gazlar tercih edilmiştir.

Lütfen derin dondurucunuzdan en iyi verimi almak ve kullanım hataları yapmamak için öncelikle bu kılavuzu baştan sona kadar dikkatlice okuyunuz.

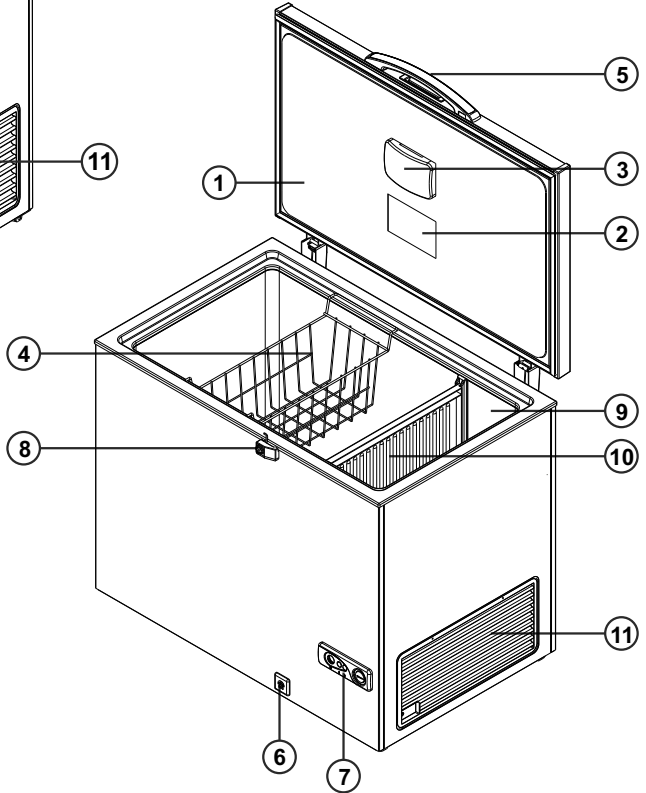
Dondurucunuzu aldığınızda hasarlı olup olmadığını kontrol ediniz. Tespit edilen bir hasar durumunda ise en geç 24 saat içerisinde yetkili satıcınıza başvurunuz.

Dikkat! Dolabınızın herhangi bir nakliye işleminden sonra çalıştırılması için en az 2 saat geçmesi gerekmektedir.

4. DERİN DONDURUCULARIN TEKNİK ÖZELLİKLERİ



- 1 - Üst Kapak
- 2 - Saklama Listesi
- 3 - İç Aydınlatma-Lamba Kapağı
- 4 - Saklama Sepeti
- 5 - Kapak Sapı / Tutamak
- 6 - Su Boşaltma Tapası
- 7 - Kontrol Panosu
- 8 - Kapak Kilidi
- 9 - Hızlı Dondurma Bölümü
- 10 - Ara Bölme
- 11 - Havalandırma Menfez Kapağı



NOT : Yukarıda verilen resimler ve bilgiler opsiyoneldir. Model ve versiyonlara göre değişiklik gösterebilir.

TEKNİK ÖZELLİKLER	Dondurma kapasitesi kg/24h	Elektrik kesintisi halinde -18°Cden -9°Cye çıkma süresi saat	Dış Boyutlar GxDxY (mm)	İç Boyutlar GxDxY (mm)
D 155 DF A+ D 165 DUAL DF A+	7	21	585x720x885	460x510x670
D 205 DF A+ D 215 DUAL DF A+ D 2215 DUAL DF A+	8	24	725x720x885	600x510x670
D 305 DF A+ D 315 DUAL DF A+ D 316 DUAL DF A+ D 318 DUAL DF A+	12,5	26	1015x720x885	890x510x670
D 405 DF A+ D 415 DUAL DF A+ D 416 DUAL DF A+ D 418 DUAL DF A+	17	26	1305x720x885	1180x510x670
D 515 DUAL DF A+	21	26	1555x720x885	1430x510x670
D 225 DF A++ D 250 DUAL DF A++ D 260 DUAL DF A++	8	24	845x720x845	680x470x625
D 325 DF A++ D 350 DUAL DF A++ D 360 DUAL DF A++	12,5	27	1155x720x845	995x470x625
D 425 DF A++ D 450 DUAL DF A++ D 460 DUAL DF A++	17	25	1495x720x845	1330x470x625

Yukarıdaki tabloda belirtilen değerler standart ürünlere göre verilmiş olup opsiyonel özelliklere göre değişiklik gösterebilir. İklim Sınıfı, Hacim Güç, Voltaj/Frekans bilgileri için lütfen dondurucunuzun arkasında bulunan tip etiketine bakınız. Tip etiketi örneği için kılavuzunuzun arka sayfasına bakınız.

İklim Sınıfları	
Sınıfı	Ortam Sıcaklığı °C
T	16 ile 43 arası
ST	16 ile 38 arası
N	16 ile 32 arası
SN	10 ile 32 arası

5. DERİN DONDURUCUNUZUN MONTAJI / İLK ÇALIŞTIRMA

Üst kapak ile gövde çerçevesi arasına konulan plastik nakliye takviyelerini çıkarınız. Derin dondurucunuzdan iyi bir verim almak için arka bölgede hava sirkülasyonu şarttır. Derin dondurucunuzu arkaya doğru iterek yerleştiriniz. Derin dondurucunuzun yan ve arka tarafından en az 10'ar cm boşluk bırakılmalıdır. Daha sonra fişi prize takınız.

DİKKAT ! Derin dondurucunuzu ilk çalıştırdığınızda veya çalışırken kapağı açtığınızda içine ortam sıcaklığında hava girecektir. Dolap içine giren taze havanın ani soğuması nedeniyle hacmi daralacak ve yaklaşık 10 dakika süre ile ürün içinde vakum ortamı oluşacaktır. Bu durumda ürünün kapağı açmakta zorluk çekebilirsiniz. Kısa bir süre bekleyiniz ve kapak sapını zorlamayınız. Sonrasında kapak rahatça açılacaktır.

Çift Modlu Derin dondurucuya sahipseniz:

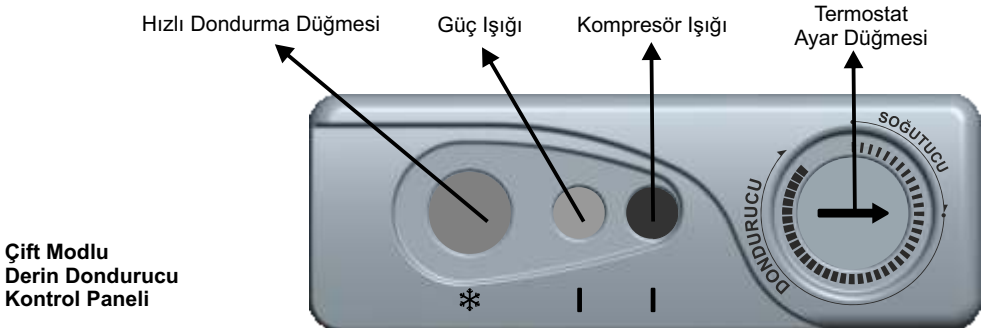
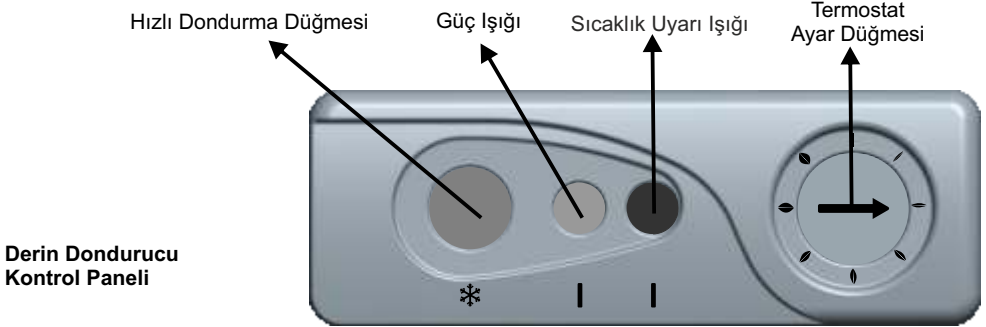
DİKKAT ! Dondurucunuzu, Dondurucu modundan Soğutucu moduna geçirdiğinizde , ürünün içinde su birikebilir. Biriken suyun tahliye edilmesi gereklidir. Tahliye için Buz Çözme işleminde anlatılan adımları uygulayınız. (Bakınız Sayfa-8)

Dondurucunuz, Dondurucu modunda çalışırken ürün içinde karlanma olması, dolabın kapısının uzun süre açık kalmasından dolayı meydana gelebilir. Bu normal bir durumdur.

Dondurucunuz, Soğutucu modunda çalışırken ürün içinde yoğuşma olması, dolabın kapısının uzun süre açık kalmasından dolayı meydana gelebilir. Bu normal bir durumdur.

6. DERİN DONDURUCUNUN KULLANILMASI

Sıcaklık ayarı ve Kontrol Paneli



1. Termostat Ayar Düğmesi

Derin Dondurucular için:

Mekanik termostatlı ürünlerde fabrika çıkışı termostat ayarı, ürün için en optimum ayardır. Ürün içi sıcaklıktan rahatsız olunmadığı sürece değiştirilmemesi önerilir. Ürünün istenilen sıcaklık aralığında olmadığını düşünüyorsanız termostat ayarı yapabilirsiniz.

Termostat set ayarı fabrika çıkışında maksimum pozisyonudadır. (saat ibresi yönünde sona kadar çevrilmiş durumda)

Termostat düğmesini; 1. kademedan (en sıcak), 7. kademeye kadar (en soğuk) madeni bir para yardımıyla kolayca ayarlayabilirsiniz. Termostat ayarını mevsimsel değişimleri, dondurucunun yüklenme durumunu ve kullanıldığı ortam koşullarını dikkate alarak ayarlayınız.



Çift Modlu Derin Dondurucular için:

Termostat düğmesi ile dondurucunuzun ısıyı ayarlanır. Termostat düğmesi yardımı ile dondurucunuzu soğutucu veya dondurucu olarak kullanabilirsiniz. Bu düğmeyi bir madeni para kullanarak çevirmeniz daha kolay olacaktır.

Dondurucunuz Kontrol Panelinde belirtilen aralıklarda yaptığınız ayara göre soğutucu veya dondurucu olarak çalışacaktır.

Düğmeyi sonuna kadar sola (saat yönünün tersine) çevirdiğinizde ürününüzde en yüksek ısıyı (sıcaklığı) elde edersiniz. Düğmeyi sonuna kadar sağa (saat yönünde) çevirdiğinizde ürününüzde en düşük ısıyı (soğukluğu) elde edersiniz.

Termostat ayarını mevsimsel değişimleri, dondurucunun yüklenme durumunu ve kullanıldığı ortam koşullarını dikkate alarak ayarlayınız.

2. Güç Işığı :

Dondurucuya elektrik gittiğini ve ürünün devrede olduğunu gösterir.

3. Sıcaklık Uyarı Işığı (Derin Dondurucular için)

Sıcaklık uyarı ışığı yanıyor ise dolabın iç ortam sıcaklığı istenilen limit değerlerinde değildir.

4. Kompresör Işığı (Çift Modlu Derin Dondurucular için)

Kompresör ışığı yanıyor ise kompresör çalışıyor demektir. Termostat kapama değerine geldiğinde kompresör duracak, ışık sönecektir.

5. Hızlı Dondurma Düğmesi :

Hızlı dondurma düğmesine basıldığında ışığı yanar ve dondurucunuz en yüksek performansta çalışır. (Kompresörü sürekli olarak çalışır.) Işık yandığında otomatik ısı ayarı (termostat) devreden çıkmış olacaktır.

DİKKAT : Hızlı dondurma düğmesine basıldığında termostat devre dışı kalır ve kompresörü sürekli olarak çalışır. Bu düğmenin uzun süre basılı unutulması fazla enerji tüketimine ve kompresör arızalarına neden olabilir.

Çift Modlu Derin dondurucuya sahipseniz:

DİKKAT : Dolabınız soğutucu konumunda çalışıyorsa hızlı dondurma düğmesine kesinlikle basmayınız. Hızlı dondurma düğmesine basıldığında kompresör sürekli çalışıp, termostat devre dışı kalacağından dolabınız dondurucu moduna geçecektir. Bu durumda yiyecekleriniz donacaktır.

Dolabınız soğutucu konumunda çalışıyorsa, et ve tavuk gibi gıda maddelerinin muhafazası için kullanıma uygun değildir.

Hızlı Dondurma:

Taze gıdaları derin dondurucunuza koymadan en az 24 saat önce dolap ayarını hızlı dondurma konumunda çalıştırınız. Hızlı dondurma yapmak için termostat ayarını değiştirmeyiniz. Hızlı dondurma düğmesine basarak hızlı dondurma işlemini aktif hale getiriniz ve sonra tekrar aynı düğmeye basarak sonlandırınız. Böylece eritme sırasında dışarıya alacağınız donmuş yiyecekleriniz daha uzun zaman çözülmeden durabilir.

Paketleme:

Ambalaj malzemeleri (plastik veya alüminyum folyo) gıda maddelerini içerde hava kalmayacak şekilde sıkıca sarmalıdır.

Kapaksız kapların ağzı çift kat folyo ile sarılarak etrafına lastik geçirilmelidir.

Sıvı ve macun halindeki yiyecekler donma esnasında 1 /10 genleştiklerinden hiçbir zaman kap ağzına kadar doldurulmamalıdır.

Dondurulacak paketler etiketlenmelidir. Bu amaçla kendinden yapışkanlı etiketler kullanılabilir. Etiketlere gıda maddelerinin dondurma tarihi, miktarı, son kullanım tarihi ve maksimum saklama süresi yazılmalıdır.

Gıdaların Yerleştirilmesi:

Gıdaları gruplara ayırınız. Daha sonra kullanacağınız gıdaları alt kısma, önce kullanacaklarınızı üst kısma yerleştiriniz.

Dikkat Edilmesi Gereken Kurallar:

Gıda maddeleri ailenin günlük veya günlük ihtiyacına göre porsiyonlara ayrılmalıdır. Gıda maddeleri kısa süre saklanacak olsa dahi kurumalarını önlemek için hava geçirmeyecek şekilde paketlenmelidir.

Paketlemede kullanılan malzemeler soğuğa, neme, yırtılmaya, kokuya, yağa ve asite karşı dayanıklı olup hava geçirmemelidir. Ayrıca iyi kapanmalı kullanışlı ve derin dondurucularda kullanılmaya elverişli malzemeden olmalıdır.

Hızlı dondurma bölmesi bulunmayan ürünler için; dondurulacak-yeni konulacak ortam sıcaklığındaki gıda maddelerini önce sepete veya daha önce dondurulan yiyeceklerin kısmen çözümlerini önlemek için onlarla temas etmeyecek şekilde yerleştirilmelidir. Derin dondurucunuzun dondurma kapasitesini Teknik Bilgiler tablosunda bulabilirsiniz.

Opsiyonel olarak verilen Ara bölme ve Hızlı dondurma bölmeli ürünlerde; dondurulacak - yeni konulacak ortam sıcaklığındaki gıda maddeleri önce bu bölmenin tabanına konulmalıdır. Daha önce dondurulan yiyeceklerin kısmen çözümlerini önlemek için onlarla temas ettirilmemelidir.

Gıdalar yerleştirirken ürünün içindeki maksimum yükleme çizgisini geçmemeye dikkat edilmelidir.

Maksimum Yükleme Çizgisi 

Çeşitli Gıda Maddelerine Göre Ambalajlama Malzemeleri:

TABLO 1

Et, kümes hayvanları, hamur işleri ve şekli düzensiz olan yiyecekler	Plastik folyo Alüminyum folyo	Min. 0,05 mm kalınlıkta rulo "Ekstra kuvvetli"
Sebze, meyve (şekerli veya şekerlessiz), kek ve pastalar, kuşbaşı et	Plastik folyo	Min. 0,05 mm kalınlıkta rulo
Şekerde çözülen meyveler macun veya sıvı haldeki yiyecekler (elma marmeladı, yumurta içi, içecekler v.s.)	Plastik folyo	Alüminyum kap, parşömen kap, soğuğa dayanıklı plastik ve cam kaplar

ETLER :

Dondurulacak olan sucuk, sosis ve tüm et mamülleri mümkünse yağsız olmalı ve dinlendirilmelidir.

Hazırlanışı : Ailenin ihtiyacına göre porsiyonlar halinde hazırlanmalıdır. Paketler 10-11cm'den daha kalın olmadığı takdirde yerleştirme kolay olur ve gıdalar daha iyi donar. Kemiklerin torbaları yırtmamasına dikkat edilmelidir, aksi takdirde et kurur ve tadını kaybeder.

Paketleme: Plastik folyo veya plastik torba ile dikkatlice paketlenmelidir. Dondurulacak yiyecekler paket içinde hava kalmayacak şekilde sıkıca sarılmalıdır.

Depolama süresi: Koyun eti: 8 ay, Domuz eti: 6-10 ay

Hazırlanışı: Dondurulmuş etler, çözüldüğünde aynen taze et gibi pişirilmelidir.

Dinlendirme: Taze kesilmiş hayvan etlerinin daha yumuşak olmaları için belirli bir süre dinlendirilmesi gerekir. Satın aldığınız etlerin ne kadar dinlendirilmiş olduklarını kasabınızdan öğrenebilirsiniz.

DIKKAT! Çözülmüş etler, eğer çözüldükten sonra pişirilmemişse, kesinlikle tekrar dondurulmamalıdır.

KÜMES HAYVANLARI :

Tüm kümes hayvanları (tavuk, kaz, ördek v.b.) ile tüm av hayvanları (tavşan, geyik, karaca, yaban domuzu v.b.) dondurulabilir.

Kümes hayvanları dondurulmadan önce iyice temizlenmeli, birkaç defa yıkandıktan sonra bir gün süre ile buzdolabında bırakılmalıdır. Küçük olanları tümüyle, büyük olanları parçalar halinde paketlenmelidir. Av hayvanları kesimden 24 saat sonra parçalanmalıdır. Ekstra yağ ekleme yapılan etler 3 ay, ekstra yağ ekleme yapılmayan etler ise 12 ay dondurulmuş olarak saklanabildiğinden, mümkünse etlere çözüldükten sonra yağ eklenmelidir.

Paketleme: Plastik folyo ile veya tercihen alüminyum folyo ile paketlenmek mümkündür. Dondurulacak parçalar paket içinde hava kalmayacak şekilde sıkıca sarılmalıdır.

Depolama süresi: Ördek:2-4 ay; Tavuk, piliç: 7-9 ay; Kaz, tavşan: 9-12 ay

BALIKLAR :

Satın alınan balıklar yeterince taze olamayacağından yalnız yeni tutulan balıklar taze olarak kabul edilmektedir.

Hazırlanışı: Buğulama ve kızartmalık balıklar temizlendikten sonra iyice yıkanmalıdır. 1 kg'dan büyük olan balıklar parçalara ayrılmalıdır.

Paketleme: Plastik folyo ile veya tercihen alüminyum folyo ile paketlenmek mümkündür. Dondurulacak parçalar paket içinde hava kalmayacak şekilde sıkıca sarılmalıdır.

Depolama süresi: Yağlı balıkların depolama süreleri yağsız balıklara nazaran daha azdır. Yağsız balıklar:4-8 ay; Yağlı balıklar: 2 ay; Kabuklular: 2-6 ay

SEBZELER :

Piştirilen ve haşlanan tüm sebzeler derin dondurucuda dondurulabilir.

Dondurulmaya uygun olmayan sebzeler:

Kıvırcık salata, tere, kırmızı turp, soğan, ham veya olgun sebzeler

Hazırlanışı: Sebzeler temizlenip yıkandıktan sonra küçük parçalar halinde doğranıp hafifçe haşlanmalıdır.

Şok Haşlama: Sebzelerin rengini, tadını, kokusunu ve C-Vitaminini korumaları için şok haşlama yapılır. Bunun için 7-8 litre kaynamış su dolu tencere ve süzgeçe ihtiyaç vardır. Hazırlanan sebzeler (her defada max. 0.5 kg) süzgece konarak üzeri kapatılır ve kaynayan suya (5 lt.) daldırılır. 2-3 dakika bekletilir soğuyan su tekrar kaynatılmalıdır. Daldırma işlemi su kaynar sıcaklıkta olmalıdır.

Daha sonra sebzeler musluktan akan soğuk suya tutulmalı ve süzölmeye bırakılmalıdır. Kaynatılan suyu bir çok defa kullanabiliriz.

Paketleme: Plastik torbalarla paketlenmelidir. Fazla yer tutmaması için paketler düzgün bir şekilde yapılmalıdır. Ispanak v.b. sebzeler plastik kutulara da konabilir. Porsiyonlar 1 kg'ı geçmemelidir.

Çözülen sebzelerin hazırlanışı: Donan sebzeleri kaynar su içinde veya yağda çözmek gerekir. Püre halindeki sebzeler (ispanak, lahanası) hazırlanmadan önce biraz çözülmeye bırakılmalıdır. Çözülen sebzeler derhal kullanılmalıdır. Donmuş sebzelerin pişirme süresi taze sebzelere oranla 1/3 daha kısadır.

MEYVELER :

Yalnız olgunlaşmış (fakat fazla olgunlaşmamış) meyveler dondurulmalıdır. Rengini kolayca kaybedebilen meyveler (elma, armut v.b.) dondurulmadan önce şok haşlama yapılmalı veya sterilize edilmelidir. Dondurulmuş meyveler daha sonra komposto, jöle, marmelat ve pasta katkısı olarak kullanılabilirler. Meyveleri kullanacağımız yere göre şekerleyerek veya şekerlessiz dondurabilirsiniz. Şerbetlenen meyveler dondurulduktan sonra da koku ve tatlarını korurlar.

Kullanım amaçlarına göre hazırlanışı:

Ham olarak yemek için:

Şerbetle veya şerbetsiz dondurulabilir. Yeneceği zaman paketinden çıkarılarak yavaşça çözülmeye bırakılır.

Jöle,marmelat ve komposto için: Dondurulmuş meyveler çözülmeye normal şekilde kullanılır.

Tuna için: Meyveler kullanılmadan önce iyice çözülmelidir. Ancak çözüldükten sonra turta yapımında kullanılmalıdır.

Kek pasta için: Meyveler şekerlessiz olarak dondurulmalıdır. Kullanılacağı zaman oda sıcaklığında çözülmeli, çözüldükten sonra pasta hamuru üzerine konmalı, üzerine şeker serpidikten sonra pişirilmelidir.

Paketleme: şerbetlenmeyen meyveler plastik torbada, şerbetlenen meyveler ise plastik kaptaki saklanmalıdır.

Depolama süresi: Kayısı, meyve jölesi :4-6 ay ; diğer tüm meyveler : 8 12 ay

SÜT MAMÜLLERİ ve YUMURTA :

Süt ve yağ mamülleri (ekşi kaymak, krema, kaymak ve mayonez) dondurulmaya uygun değildir. Yumurta, kabuklu olarak dondurulmamalıdır. (Aksi takdirde kırılır.) Bu yüzden sarısı ve beyazı ayrı ayrı veya iyice karıştırılmış olarak dondurulmalıdır. Yumurta sarısı ve karışımına fazla koyulaşmaması için bir tutam tuz veya şeker atılmalıdır.

Paketleme: Yumurta için plastik kaplarda veya buzlukta dondurduktan sonra paketler halinde saklanmalıdır.

HAMUR İŞLERİ (Ekmek, kek ve pastalar) :

Piştirilmiş turta, pasta, kek, hamurların dondurulması uygundur. Tüm hamur işleriyle yapılan pastaların tazeliğini uzun süre koruması için dondurulması gerekir. Çözülen pastalar tekrar dondurulabilir. Kremalanmış, tam olarak hazırlanmış pastalar dondurulduktan sonra dikkatlice paketlenmelidir.

Paketleme:Piştirilmiş pastalar alüminyum folyoyla paketlenmelidir. Tabloda verilen süre içinde çözülmeye bırakılır. Keklerin plastik kaplara konması daha uygundur. Pasta hamurlarını, plastik folyo içinde muhafaza etmek daha uygundur. Alüminyum folyo kullanıldığında hamuru ayırmak güç olabilir.

Depolama süresi:Ekmek, Bisküvi : 3-6 ay; diğerleri :1-3 ay

Çözülmesi:Çözülen pastalar (kekler) 5-10 dakika 150-200 C sıcaklıkta alüminyum folyo içinde pişirildiği takdirde daha taze olurlar, aromalarını korurlar.

PIŞMIŞ YEMEKLER :

Bazı baharatlar uzun süre depolandıkları zaman tatları değişir ve kuvvetli bir tat kazanır.(örneğin; anason, fesleğen, dereotu, sirke, baharat karışımı, zencefil, sarımsak, paprika, mercan köşk, karabiber, kırmızı biber, hardal, kekik otu, vanilya ve soğan.)

Bu yüzden dondurulacak olan yemekler az baharatlanmalıdır. İstenilen baharat çözüldükten sonra ilave edilmelidir. Yiyeceklerin depolama süresi kullanılan yağa da bağlıdır. Uygun olan yağlar margarin, zeytinyağı ve tereyağıdır. Uygun olmayan yağlar, yerfıstığı yağı ve domuz yağıdır.

Paketleme: Sıvı şekilde olan yemekler plastik kaplara konabilir, diğer yiyecekler ise plastik folyo veya torbada paketlenabilir.

Depolama süresi: Süt, hamur tatlısı: 1-3 ay, patates yemekleri, güveç : 2-3 ay

8.DERİN DONDURUCULARIN TEMİZLİĞİ, BAKIMI VE NAKLİYESİ

Derin dondurucunuzdan daha iyi verim alabilmeniz için yılda en az bir kez bakımını ve temizliğini yapınız. Temizlik öncesi derin dondurucunuzun fişini prizden çekiniz.

BUZ ÇÖZME :

Derin dondurucunuzda su boşaltma tapası varsa :

Derin dondurucunuzun kapağını sık sık açmadığınız ve gıdaları kapalı paketlerde sakladığınız sürece, buz oluşma hızı çok yavaş olacaktır.

Zamanla iç duvarlarda oluşan buz, derin dondurucunuzun verimini azaltır. Buz kalınlığı 5-6mm'ye ulaştığında buzu çözmenizi öneririz. Buz çözme işlemine başlamadan 24 saat önce derin dondurucunuzun ayarını hızlı dondurma konumuna getiriniz. Daha sonra paketleri çıkarınız ve ısılarını kaybetmemeleri için ayrı ayrı kağıtlara sararak dondurucu bölmesine yerleştiriniz. Böylece buz çözme ve temizleme süresince gıdalarınız korunacaktır.

Buz çözme işlemi sırasında derin dondurucunuzun içinde birikebilecek sıvıyı dışarı atmak için;

Adım 1 : Derin dondurucunuzun ara bölmesini (**opsiyonel) yukarı doğru çekerek çıkartınız. (Resim A) ve su boşaltma yerinin altına yerleştiriniz. (Resim C)

** Bu opsiyonun yer almadığı ürünlerde, drenaj suyunu toplamak için kısmen ürünün altına girebilecek bir tavanın kullanılması tavsiye edilir.

Adım 2: Ön-alt kısımda bulunan su boşaltma tapasını sola doğru 90 (çeyrek tur) çevirerek, 2-3 cm dışa doğru çekiniz ve öylece bırakınız. (Resim B) Tapanın içindeki minik tahliye deliğinden tahliye edilen sıvının tazyikli gelmesi isteniyorsa tapayı yerinden çıkarabilir ve tahliyeyi hızlandırabilirsiniz.

Adım 3: İç gövde tabanındaki kauçuk tapayı açınız. (Tapa, gövdenin taban saçına sabitlenmiştir, fazla zorlamayınız.) (Resim D)

Dikkat! Derin dondurucunuz zarar görebileceği için kesinlikle sıcak su, elektrikli ısıtıcı, keskin aletler ve benzeri şeyleri kullanmayınız.

RESİM A



RESİM B



RESİM C



RESİM D

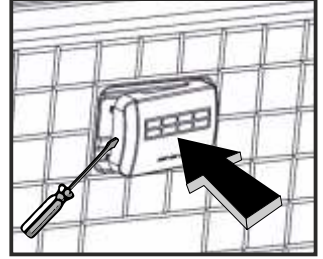
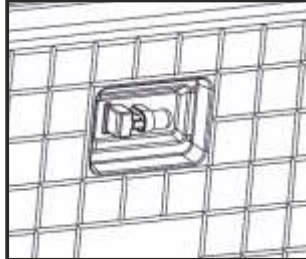
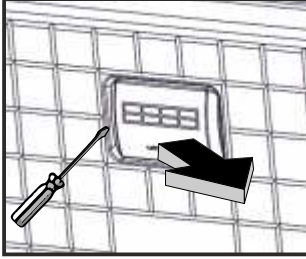


Derin dondurucunuzda su boşaltma tapası yoksa:

- Fişi duvardaki prizden çekiniz.
- Dondurucuya 3 lt sıcak su yerleştirin, kapağını kapatınız ve 30 dakika kadar bekleyin, sonra da plastik bir kazıyıcı ile (ürün ile birlikte verilmez) buz tabakasını çıkartınız.
- Buzları çikardıktan sonra dondurucunuzu kuru bir bezle temizleyiniz.

DİKKAT : Dondurucunun içine hiçbir zaman elektrikli bir alet koymayınız ve dondurucuyu temizlerken keskin bir alet kullanmayınız.

Aydınlatma Lambasının Deęiştirilmesi



Derin dondurucunuzun fişini prizden çıkarınız.

Plastik lamba kapağını bir tornovida yardımıyla yan kenarlarındaki tırnaklardan içe doğru bastırarak kendinize doğru çekip çıkarınız.

Lambayı çevirerek çıkarınız ve max. 15 Watt'lık yeni bir lambayı yuvasına yerleştiriniz.

Lamba kapağını tekrar yerine takınız.

Fişi prize takınız ve kullanıma devam ediniz.

Tatiller / Kullanıma Ara Vermek:

Kısa bir süre tatile gidecekseniz veya kullanıma ara verecekseniz dondurucunuzun fişini prizden çıkarmayınız. Uzun süreli bir tatile gidecekseniz veya kullanıma ara verecekseniz dolabınızın fişini prizden çıkarıp içini boşaltınız. Buz çözme işleminden sonra dondurucunuzun içini bir bezle temizleyip kurulayınız. Derin dondurucunuzun koku yapmasını engelleyebilmek için kapağını açık bırakınız.

Nakliye:

Nakliye esnasında, fişi prizden çıkarınız, buzu çözünüz, iç duvarları ve zemini nemli bir bez ile siliniz, plastik takviyeleri üst kapak ve gövde arasına takınız ve normal kullanma konumunda taşıyınız.

Dikkat: Dolap izolasyonunda genişleme gazı (C-Pentane) kullanıldığı için gövdenin kullanım dışı bırakılması esnasında bulunduğu ülkenin belirlenmiş olan kurallarına ve yasalarına göre hareket edilme zorunluluğu vardır.

7. CİHAZINIZIN VERİMLİ KULLANIMI VE ENERJİ TASARRUFU İÇİN DİKKAT EDİLMESİ GEREKEN HUSUSLAR

Ürününüzü belirtilen ortam sıcaklığında çalıştırınız.

Ürününüzü ısıtıcı kaynakların bulunduğu yerden uzak bir yere yerleştiriniz.

Ürününüzün kapısını uzun süreli açık bırakmayınız.

Ürününüz ile duvar arasında en az 10 cm 'lik mesafe bırakınız. Aksi durumda ısı alışverişini iyi yapamayacağı için ürünün performansı düşerek daha fazla enerji harcanmasına neden olacaktır.

Ürününüzü güneş ışınlarına doğrudan maruz kalmayacak şekilde yerleştiriniz.

Ürününüzün termostat ayarını kış aylarında düşürünüz.

Ürününüzün kondanser bakımını / temizliğini mutlaka yaptırınız. Bu işlemin yetkili servisler tarafından gerçekleştirilmesi gerekmektedir.

9. YETKİLİ SERVİS ÇAĞIRMADAN ÖNCE YAPILMASI GEREKENLER

• **Kontrol Paneli üzerindeki Kırmızı ikaz Lambası sürekli yanıyor**; Dolap iç sıcaklığı yüksek demektir. Birkaç saat bekleyiniz ve ürünün rejime girip girmediğini gözlemleyiniz. Kapağın açık kalıp kalmadığını veya derin dondurucunuzun herhangi bir ısı kaynağına yakın olup olmadığını kontrol ediniz.

• **Kompresör sürekli çalışıyor ise**; Ortam sıcaklığının 43°C'nin üzerinde olup olmadığını kontrol ediniz. Hızlı dondurma fonksiyonu devrede olup olmadığını, Termostat Ayar Düğmesi'nin gereğinde fazla soğuk pozisyona ayarlı olup olmadığını, havalandırma ızgarasının temiz olup olmadığını kontrol ediniz.

• **Yeşil şebeke uyarı lambası sönüyor ve derin dondurucunuz çalışmıyor ise**; Elektrik kesintisi olup olmadığını, fişin prize takılı olup olmadığını kontrol ediniz.

• **Derin dondurucunuz ses yapıyor ise**; Dondurucunuzun ayaklarının yere tam basıp basmadığını, ürünün konduğu yerleşimin terazide (düzgün satıhta) olup olmadığını su terazisi ile kontrol ediniz.

• **Derin dondurucunuz koku yapıyor**; Dolabınızı en kısa zamanda temizleyiniz.

• **Derin dondurucunuz çerçevesinde terleme var ise**; Yoğun nemli ortamlarda kısa süreli terlemeler meydana gelebilir. Dolabınızı mümkün olduğu kadar nemli ortamlardan uzak tutunuz.

Yukarıda belirtilen noktaları kontrol ettikten ve gereğini yaptıktan sonra soğutucunuz hala gerektiği gibi çalışmıyorsa 444 0 789 No 'lu çağrı merkezimize soğutucunuzun model ve seri numarası ile başvurarak şikayetinizi anlatınız.

10. GARANTİ VE YETKİLİ SERVİS HİZMETLERİ

Sahip olduğunuz derin dondurucunuzun Kullanım Ömrü 10 yıldır. (Ürünün fonksiyonunu yerine getirebilmesi için gerekli yedek parça bulundurma süresi).

Soğutucunun kullanma kılavuzunda belirtildiği şekilde kullanılması ve KLIMASAN Klima Sanayi ve Ticaret A.Ş.' nin yetkili kıldığı Servisler dışında bakım, onarım veya başka herhangi bir nedenle müdahale edilmemiş olması kaydıyla; malzeme, işçilik ve üretim hatalarına karşı 5 YIL (2+3) garanti edilmiştir.

5 yıl Garanti uygulaması; Derin Dondurucuların evlere yapılacak montajlarında geçerli olup, ürünün montaj tarihinden itibaren 2 yıl standart garanti + sonraki 3 yıl boyunca ücretsiz arıza giderimini kapsamaktadır. Ticari kullanımlar, kullanıcı hataları, taşıma hataları ve doğal afetlerden kaynaklı hasarlar kapsam dışıdır.

11. ÜRÜNLERİN UYGUNLUK STANDARTLARI

Kullanma kılavuzunda yer alan ürünler

LVD 2014/35/EU

EMC 2014/30/EU

TS EN 60335-2-24

AEEE (WEEE) 2012/19/EU

TS EN 62552

standartlarına uygun olarak üretilmekte ve test edilmektedir.



Çağrı Merkezi



**TÜM ÖNERİ, İSTEK, ŞİKAYETLERİNİZ VE HİZMET TALEPLERİNİZ İÇİN
444 0 789 ÇAĞRI MERKEZİ NUMARAMIZI ARAYABİLİRSİNİZ.**

e-posta: musteri.hizmetleri@klimasan.com.tr
servis@klimasan.com.tr

Faks: +90 236 233 72 04

Aşağıdaki hususlara dikkat etmenizi rica ederiz:

- Ürünü aldığınız zaman Garanti Belgesini satın almış olduğunuz bayiye onaylatınız
- Sizlere daha hızlı hizmet verebilmemiz için çağrı merkezi başvurularınızda ürün seri no ve modelini yanınızda bulundurunuz.
- Ürününüzü kullanım kılavuzunda belirtilmiş esaslara göre kullanınız.

13. MÜŞTERİ İLETİŞİM BİLGİLERİ



KLİMASAN KLİMA SANAYİ VE TİCARET A.Ş. SATIŞ SONRASI HİZMETLER MÜDÜRLÜĞÜ

Manisa OSB I.Kısım Keçiliköyosb Mahallesi Cumhuriyet Caddesi No:1 Yunusemre, Manisa – Türkiye

SATIŞ & PAZARLAMA

Merkez : KLİMASAN KLİMA SANAYİ VE TİCARET A.Ş.

Manisa OSB I.Kısım Keçiliköyosb Mahallesi Cumhuriyet Caddesi No:1 Yunusemre, Manisa – Türkiye

Tel: 0 236 236 22 33

Fax: 0 236 233 97 18

ÜRETİM



10004 Sok. No:6 35620 A.O.S.B. Çiğli / İZMİR

Tel : 0 232 376 72 23

Faks : 0 232 376 71 85

FABRİKA

Manisa OSB I.Kısım Keçiliköyosb Mahallesi Cumhuriyet Caddesi No:1 Yunusemre, Manisa – Türkiye

servis@klimasan.com.tr

musteri.hizmetleri@klimasan.com.tr

14. MÜŞTERİ'NİN SEÇİMLİK HAKLARI

Müşteri; Malın 6502 Sayılı Tüketicinin Korunması Hakkında Kanun Hükümleri Uyarınca Ayıplı Olduğunun Anlaşılması Durumunda, Ayıp Daha Sonra Ortaya Çıkmış Olsa Bile, Malın Müşteriye Teslim Tarihinden İtibaren İki Yıllık Zamanaşımı Süresi İçinde;

- 1) Satılanı Geri Vermeye Hazır Olduğunu Bildirerek Sözleşmeden Dönme,
- 2) Satılanı Alıkoyup Ayıp Oranında Satış Bedelinden İndirim İsteme, Seçimlik Haklarından Birini Satıcıya Karşı;
- 3) Aşırı Bir Masraf Gerektirmediği Takdirde, Bütün Masrafları Satıcıya Ait Olmak Üzere Satılanın Ücretsiz Onarılmasını İsteme,
- 4) İmkân Varsa, Satılanın Ayıpsız Bir Misli İle Değiştirilmesini İsteme, Seçimlik Haklarından Birini İse Satıcıya, Üretici Veya İthalatçıya Karşı Kullanılabilir.

Ücretsiz Onarım Veya Malın Ayıpsız Misli İle Değiştirilmesinin Satıcı İçin Orantısız Güçlükleri Beraberinde Getirecek Olması Hâlinde Tüketici, Sözleşmeden Dönme Veya Ayıp Oranında Bedelden İndirim Haklarından Birini Kullanabilir.

Müşteri; Şikâyet Ve İtirazları Konusundaki Başvurularını Tüketici Mahkemelerine Ve Tüketici Hakem Heyetlerine Yapabilir.

Tip Etiketi Örneđi

(Standart ürünlere göre verilmiş olup opsiyonel özelliklere göre deđişiklik gösterebilir.)

KLİMASAN KLİMA SAN. ve TİC. A.Ş. / İZMİR-TÜRKİYE

Tip : **C-PENTANE**

Model : Voltaj/Frek. :

Brüt Hacim : Güç / Akım :

Net Hacim : Enerji Tük. :

Sınıfı : Sođ.Akışkan :

Lamba Gücü :

Kullanma kılavuzu cihaz ile birlikte dir.



0000000000000000



GARANTİ ŞARTLARI

- 1) Garanti süresi, malın teslim tarihinden itibaren başlar ve 5 yıldır (2+3).
- 2) Malın bütün parçaları dahil olmak üzere tamamı Firmamızın garanti kapsamındadır.
- 3) Malın garanti süresi içerisinde arızalanması durumunda, tamirde geçen süre garanti süresine eklenir. Malın tamir süresi en fazla 20 iş günüdür. Bu süre, mala ilişkin arızanın servis istasyonuna, servis istasyonunun olmaması durumunda, malın satıcısı, bayii, acentesi, ithalatçısı veya imalatçısı-üreticisinden birisine bildirim tarihinden itibaren başlar. Malın arızasının 10 gün içerisinde giderilememesi halinde imalatçı-üretici veya ithalatçı malın tamiri tamamlanıncaya kadar, benzer özelliklere sahip başka bir malı tüketicinin kullanımına tahsis etmek zorundadır.
- 4) Malın garanti süresi içerisinde gerek malzeme ve işçilik, gerekse montaj hatalarından dolayı arızalanması halinde, işçilik masrafı, değiştirilen parça bedeli ya da başka herhangi bir ad altında hiçbir ücret talep etmesizin tamiri yapılacaktır.
- 5) Tüketicinin onarım hakkını kullanmasına rağmen malın;
 - Tüketicieye teslim edildiği tarihten itibaren, belirlenen garanti süresi içinde kalmak kaydıyla, bir yıl içerisinde; aynı arızanın ikiden fazla tekrarlanması veya farklı arızaların dörtten fazla meydana gelmesi veya belirlenen garanti süresi içerisinde farklı arızaların toplamının altıdan fazla olması unsurlarının yanı sıra, bu arızaların maldan yararlanamamayı sürekli kılması,
 - Tamiri için gereken azami süresinin aşılması,
 - Firmanın servis istasyonunun, servis istasyonunun mevcut olmaması halinde sırayla satıcısı, bayii, acentesi temsilciliği ithalatçısı veya imalatçısı-üreticisinden birisinin düzenleyeceği raporla arızanın taminini mümkün bulunmadığının belirlenmesi, durumunda tüketici malın ücretsiz değiştirilmesini, bedel idesi veya ayıp oranda bedel indirim talep edebilir.
- 6) İmalatçı-üretici ve/veya ithalatçılar, tüketicilerin talebi üzerine yedek parça satışından kaçınmazlar.
- 7) Malın kullanma kılavuzunda yer alan hususlara aykırı kullanılmasından kaynaklanan arızalar garanti kapsamı dışındadır.
- 8) Garanti Belgesi ile ilgili olarak çıkabilecek sorunlar için Gümrük ve Ticaret Bakanlığı Tüketicinin Korunması ve Piyasa Gözetimi Genel Müdürlüğü'ne başvurulabilir.

GARANTİ BELGESİ İLE İLGİLİ OLARAK MÜŞTERİNİN DİKKAT ETMESİ GEREKEN HUSUSLAR

KLİMASAN tarafından verilen bu garanti, malın normalin dışında kullanılmasından doğacak arızaları kapsamadığı gibi aşağıdaki durumlar da garanti dışıdır.

1. Kullanma hatalarından meydana gelen hasar ve arızalar
 2. Malın müşteriye tesliminden sonraki yükleme, boşaltma ve taşıma esnasında oluşan hasar ve arızalar
 3. Hatalı elektrik tesisatı, ürün etiketinde belirtilen voltajlardan farklı voltajlarda kullanılması, voltaj düşmesi veya fazlalığı nedenlerinden meydana gelecek hasar ve arızalar
 4. Yangın, sel ya da mücbir sebepler gibi harici sebeplerle meydana gelecek hasar ve arızalar
 5. Ürünün kullanma kılavuzunda yer alan hususlara aykırı kullanılmasından kaynaklanan arızalar
- Yukarıda belirtilen arızaların giderilmesi ücret karşılığı sağlanacaktır.

Garanti Belgesi'nin onaylanarak tüketiciye verilmesi sorumluluğu, tüketicinin malı satın aldığı satıcı, bayii, acenta ya da temsilciliklere aittir.

Garanti Belgesi üzerinde tahrifat yapıldığı, ürün üzerindeki orijinal seri numarası kaldırıldığı veya tahrif edildiği takdirde bu garanti geçersizdir.

MÜŞTERİNİN SEÇİMLİK HAKLARI

Müşteri; Malın 6502 Sayılı Tüketicinin Korunması Hakkında Kanun Hükümleri Uyarınca Ayıplı Olduğunun Anlaşılması Durumunda, Ayıp Daha Sonra Ortaya Çıkmış Olsa Bile, Malın Müşteriye Teslim Tarihinden İtibaren İki Yıllık Zamanaşımı Süresi İçinde;

- 1) Satılanı Geri Vermeye Hazır Olduğunu Bildirerek Sözleşmeden Dönme,
- 2) Satılanı Alkoyup Ayıp Oranında Satış Bedelinden İndirim İsteme, Seçimlik Haklarından Birini Satıcıya Karşı;
- 3) Aşırı Bir Masraf Gerekirmediği Takdirde, Bütün Masrafları Satıcıya Ait Olmak Üzere Satılanın Ücretsiz Onarılmasını İsteme,
- 4) İmkân Varsa, Satılanın Ayıpsız Bir Mislî ile Değiştirilmesini İsteme, Seçimlik Haklarından Birini İse Satıcıya, Üretici Veya İthalatçıya Karşı Kullanılabilir.

Ücretsiz Onarım Veya Malın Ayıpsız Mislî ile Değiştirilmesinin Satıcı İçin Orantısız Güçlüklere Beraberinde Getirecek Olması Halinde Tüketici, Sözleşmeden Dönme Veya Ayıp Oranında Bedelden İndirim Haklarından Birini Kullanabilir.

Müşteri; Şikâyet Ve İtirazları Konusundaki Başvurularını Tüketici Mahkemelerine Ve Tüketici Hakem Heyetlerine Yapabilir.

SENOCAK

GARANTİ BELGESİ

MALIN

Cinsi	DERİN DONDURUCU
Markası	ŞENOCAK
Modeli	
Seri No	
Teslim Tarihi	
Teslim Yeri	
Fatura Tarihi	
Fatura No	

SATICI FİRMANIN

Ünvanı	
Adresi	
Tel-Fax	
Azami Tamir Süresi	20 İşgünü
Garanti Süresi	5 Yıl (2+3)
Keşe - İmza	

GENEL MÜDÜR

KLİMASAN
KLİMASAN VE TİC. A.Ş.

Manisa OSB 1. Kısım Keçiliköy OSB Mahallesi
Cumhuriyet Caddesi No:145030 Yunussemre / MANİSA
Tel: 0 236 236 22 33
Hasan Tahsin V D 584 000 705

İMALATCI / İTHALATCI FİRMA :

KLİMASAN KLİMA SAN. VE TİC. A.Ş.
Manisa OSB 1. Kısım Keçiliköy OSB Mahallesi
Cumhuriyet Caddesi No:145030 Yunussemre, Manisa – Türkiye
Tel: 0 236 236 22 33 Fax: 0 236 233 97 18
<http://www.klimasan.com.tr>

DAĞITICI FİRMA :

KLİMASAN KLİMASAN. VE TİC. A.Ş.
Manisa OSB 1. Kısım Keçiliköy OSB Mahallesi
Cumhuriyet Caddesi No:145030 Yunussemre, Manisa – Türkiye
Tel: 0 236 236 22 33 Fax: 0 236 233 97 18
<http://www.klimasan.com.tr>

MetalFrio